

1955

Valera[®]

HOSPITALITY



SWISS  MADE

Haircare Appliances

VALERA, numero 1 degli asciugacapelli da albergo
VALERA, Nummer 1 in Hotelhaartrocknern
VALERA, No. 1 in hotel hairdryers
VALERA, N° 1 des sèche-cheveux dans l'hôtellerie **4**



Asciugacapelli professionali in acciaio
Professionelle Metall-Haartrockner
Professional steel hairdryers
Sèche-cheveux professionnels en acier **8**



Asciugacapelli murali a tubo
Wand-Haartrockner mit Schlauch
Wall-mounted hairdryers with hose
Sèche-cheveux à montage mural avec tuyau **10**



Asciugacapelli con supporto murale frontale
Haartrockner mit Frontal-Wandhalterung
Wall-mounted hairdryers with frontal holder
Sèche-cheveux à montage mural avec support frontal **12**



Asciugacapelli con supporto murale
Haartrockner mit Wandhalterung
Wall-mounted hairdryers with holder
Sèche-cheveux à montage mural avec support **16**



Asciugacapelli con supporto da cassetto
Haartrockner mit Schubladenhalterung
Drawer-mounted hairdryers
Sèche-cheveux avec support pour tiroir **28**



PUSH Asciugacapelli con pulsante acceso/spento
Haartrockner mit Ein/Aus Druckschalter
Hairdryers with on/off push button
Sèche-cheveux avec bouton poussoir on/off **30**



Asciugacapelli
Haartrockner
Hairdryers
Sèche-cheveux **32**



Asciugamani automatico
Automatischer Händetrockner
Automatic hand dryer
Sèche-mains automatique mural **34**



Specchi ingranditori
Vergrößerungsspiegel
Magnifying mirrors
Miroirs grossissant **36**



Disegni tecnici illustrativi
Technische Zeichnungen
Illustrative technical drawings
Schémas techniques illustratifs **38**







Valera+

Numero 1 degli asciugacapelli da albergo

VALERA, lo specialista del capello dal 1955, è sinonimo di qualità e affidabilità "Made in Switzerland" anche nel settore alberghiero. Per il settore Hospitality VALERA si avvale del proprio know-how nella costruzione di apparecchi per la cura dei capelli facendo proprie le esigenze particolari degli asciugacapelli per alberghi. Gli alberghi richiedono sicurezza, durata, ecocompatibilità, estetica e comfort per la dotazione delle proprie camere, tutte caratteristiche che sono per VALERA un incentivo e una sfida continua a migliorare la propria linea Hospitality. Il successo conferma questo impegno; i migliori alberghi del mondo hanno optato per gli asciugacapelli VALERA: Kempinski, Marriott, Swissotel, Intercontinental, Radisson, Peninsula, Hilton, Renaissance, Mövenpick, Jolly, Taj Mahal, Sheraton, Novotel, Holiday Inn, ecc. Ogni anno oltre 100.000 camere d'albergo sono attrezzate con asciugacapelli VALERA.

Perché scegliere VALERA Hospitality:

Sviluppo e produzione propria: VALERA sviluppa, progetta e produce tutti gli asciugacapelli e asciugamani elettrici nel proprio stabilimento di Ligornetto in Svizzera.

Qualità svizzera: gli apparecchi VALERA si contraddistinguono per le eccezionali caratteristiche di tecnologia, affidabilità, sicurezza e design. Sono prodotti "Swiss Made".

Sicurezza garantita: tutti gli apparecchi VALERA soddisfano i massimi standard di sicurezza e sono contrassegnati con i marchi di prova di istituti internazionali riconosciuti. Nel 1995 VALERA aveva già ottenuto la certificazione secondo ISO 9001, che è stata rinnovata nel 2010 secondo ISO 9001:2008.

Specialista del capello: VALERA si occupa esclusivamente di apparecchi per la cura dei capelli e dispone di una grande competenza nel settore del capello.

Know-how professionale: VALERA porta la tecnologia e le prestazioni degli asciugacapelli professionali negli alberghi: tecnologia di ionizzazione, brevi tempi di asciugatura, caratteristiche innovative come il dispositivo anti-attorcigliamento Rotocord per gli asciugacapelli manuali.

Resistenza a onda SECURITY: l'uso esclusivo di resistenze ad onda (e non a spirale) garantisce una durata maggiore, la massima qualità e sicurezza degli asciugacapelli.

Ecosostenibile: gli asciugacapelli VALERA permettono una regolazione per il risparmio di energia, hanno una lunga durata e raggiungono velocità di asciugatura elevate anche a bassa potenza.

Rispetto per l'ambiente: VALERA è impegnata nel contribuire allo sviluppo sostenibile. Tutti i prodotti "Swiss Made" sono realizzati con materiali riciclabili al 95% e non contengono sostanze pericolose (direttiva RoHS). VALERA è membro della Fondazione Svizzera Smaltimento S.EN.S.* e utilizza nel suo stabilimento solo energia proveniente da fonti rinnovabili, prevalentemente da centrali idroelettriche.

VALERA Hospitality: la miglior scelta

* "Stiftung Entsorgung Schweiz": Società Svizzera per il riciclaggio di apparecchi elettrici ed elettronici.



Gli asciugacapelli VALERA sono prodotti in Svizzera.
L'immagine svizzera comunica valori di qualità, precisione, affidabilità, competenza, rispetto per l'ambiente e la salute, esclusività.

VALERA Haartrockner werden in der Schweiz produziert.
Das Schweizer Image zeugt von Qualität, Genauigkeit, Vertrauen, Kompetenz, Respekt für Umwelt und Gesundheit, Exklusivität.

Valera+

Nummer 1 in Hotelhaartrocknern

VALERA, Haarspezialist seit 1955, ist auch im Hotelbereich ein Synonym für Qualität und Zuverlässigkeit „Made in Switzerland“. Dabei stützt sich VALERA auf die Kernkompetenz in Entwicklung und Produktion von Haarpflegegeräten und bringt sie mit den besonderen Anforderungen an Hotel-Haartrockner in Einklang. Hotelbetreiber stellen bei ihrer Ausstattung hohe Ansprüche an Sicherheit, Langlebigkeit, Umweltfreundlichkeit, Ästhetik und Komfort. Für VALERA sind diese Ansporn und ständige Herausforderung, das Hospitality-Sortiment immer weiter zu verbessern. Der Erfolg bestätigt dieses Engagement: Die besten Hotels der Welt haben sich für VALERA Haartrockner entschieden: Kempinski, Marriott, Swissotel, Intercontinental, Radisson, Peninsula, Hilton, Renaissance, Möwenpick, Jolly, Taj Mahal, Sheraton, Novotel, Holiday Inn usw. Jährlich werden weltweit mehr als 100.000 Hotelzimmer mit VALERA Haartrocknern ausgestattet.

Entscheiden Sie sich für VALERA Hospitality:

Hauseigene Entwicklung & Produktion: Alle Haar- und Handtrockner entwickelt, design und produziert VALERA im eigenen Werk in Ligornetto im Schweizer Tessin.

Schweizer Qualität: VALERA Geräte zeichnen sich durch Spitzenleistung in Technologie, Zuverlässigkeit, Sicherheit und Design aus – sie sind „Swiss Made“.

Garantierte Sicherheit: Alle VALERA Geräte entsprechen höchsten Sicherheitsstandards, tragen Prüfzeichen international anerkannter Institute. VALERA erhielt bereits 1995 die Zertifizierung nach ISO 9001, erneuert in 2010 gemäss ISO 9001:2008.

Haar-Spezialist: VALERA ist ausschliesslich im Bereich Haarpflegegeräte tätig und verfügt über eine besondere Kompetenz rund ums Haar.

Professionelles Know-how: VALERA bringt Technologie und Performance professioneller Haartrockner in Hotels: Ionentechnologie, kurze Trocknungszeiten, innovative Features wie das Rotocord-Drehelement bei den Handhaartrocknern.

SECURITY Wellndrahtheizelemente: Die ausschliessliche Verwendung der wellenförmig (nicht spiralförmig) geformten Heizdrähte garantiert längere Lebensdauer, höchste Qualität und Sicherheit der Haartrockner.

Umweltfreundlich: VALERA Haartrockner ermöglichen energiesparende Einstellungen, haben eine lange Lebensdauer und erzielen hohe Trocknungsraten auch bei niedriger Wattleistung.

Nachhaltigkeit: VALERA engagiert sich für einen positiven Beitrag zu nachhaltiger Entwicklung. Alle „Swiss Made“-Produkte sind aus zu 95% recyclingfähigen Materialien hergestellt und enthalten keine gefährlichen Substanzen (RoHS Richtlinie). VALERA ist Mitglied der Schweizer Recycling-Gesellschaft S.EN.S.* und setzt in ihrem Werk nur Strom aus erneuerbaren Energiequellen, insbesondere aus Wasserkraft, ein.

VALERA Hospitality: die beste Wahl

* „Stiftung Entsorgung Schweiz“: Schweizer Gesellschaft für das Recycling elektrischer und elektronischer Geräte.



VALERA hairdryers are manufactured in Switzerland. The Swiss image communicates values like quality, precision, reliability, competence, respect for health and environment, exclusivity.

Les sèche-cheveux VALERA sont fabriqués en Suisse. L'image Suisse est synonyme de qualité, précision, fiabilité, compétence, respect de l'environnement et de la santé, exclusivité.

Valera+

No. 1 in Hotel Hairdryers

VALERA, Hair Specialist since 1955, is a synonym for 'Made in Switzerland' quality and reliability also in the hotel sector. For the Hospitality range VALERA focuses on its core expertise in the field of haircare appliances and ensures that the special requirements for hotel hairdryers are met in full. VALERA is familiar with the high demands of safety, durability, environmental compatibility, aesthetics and comfort that strongly influence the hotels' choice of their room equipment. VALERA is highly motivated, as well as engaged, by this continuous challenge to constantly improve its products to meet the highest standards of the Hospitality market. Success confirms this commitment: the finest hotels in the world have decided in favour of VALERA hairdryers: Kempinski, Marriott, Swissotel, Intercontinental, Radisson, Peninsula, Hilton, Renaissance, Möwenpick, Jolly, Taj Mahal, Sheraton, Novotel, Holiday Inn etc. Every year, more than 100.000 hotel rooms worldwide are equipped with VALERA hairdryers.

Why choosing VALERA Hospitality:

In-House-Development & Manufacturing:

All hair and hand dryers are developed, designed and produced by VALERA in its own manufacturing plant in Ligornetto/Switzerland.

Swiss Quality: VALERA appliances are characterized by outstanding performance in terms of technology, reliability, safety and design - they are 'Swiss Made'.

Guaranteed Safety: All VALERA appliances meet the highest of safety standards and carry the test symbols of internationally renowned institutes. VALERA received ISO 9001 certification as early as 1995, renewed in 2010 in accordance with ISO 9001:2008.

Hair Specialist: VALERA works exclusively in the haircare appliance business and has specialist expertise on any subject relating to hair.

Professional Know-How: VALERA delivers the technology and performance of professional hairdryers to hotels: ion technology, fast drying times, innovative features such as the Rotocord turning element on hand-held hairdryers.

SECURITY ripple wire heating elements:

The exclusive use of ripple-shaped (not spiral) wires of the heating elements guarantees longer life, optimum quality and safety of hairdryers.

Eco friendly: VALERA hairdryers make energy-saving settings possible, have a long life and achieve high drying rates even at low wattages.

Green Vision: VALERA is committed to making a positive contribution towards sustainable development. All 'Swiss Made' products are manufactured from materials 95% of which can be recycled and they do not contain any hazardous or dangerous substances (RoHS directive). VALERA is a member of the Swiss Recycling Society S.EN.S.* and in its plants only uses electricity that is generated from renewable sources, in particular from hydro-electric power stations.

VALERA Hospitality: the best choice

* "Stiftung Entsorgung Schweiz" [Swiss Disposal Foundation]; Schweizer Gesellschaft für das Recycling elektrischer und elektronischer Geräte [Swiss Society for the Recycling of electrical and electronic appliances].





Valera+

N° 1 des sèche-cheveux dans l'hôtellerie

VALERA, le spécialiste du cheveu depuis 1955, est synonyme de qualité et de fiabilité «Made in Switzerland» dans l'industrie hôtelière. Pour sa gamme Hospitality, VALERA s'est appuyée sur les compétences acquises dans le segment des appareils de soins capillaires et les exploite pleinement afin de satisfaire les besoins particuliers des hôtels en sèche-cheveux. VALERA possède une connaissance approfondie des exigences des hôteliers en matière de sécurité, longévité, respect de l'environnement, esthétique et confort des équipements. Ces exigences motivent et incitent VALERA à relever un défi constant: l'amélioration de son offre. Le succès remporté confirme cet engagement: les meilleurs hôtels du monde ont choisi VALERA: Kempinski, Marriott, Swissotel, Intercontinental, Radisson, Peninsula, Hilton, Renaissance, Möwenpick, Jolly, Taj Mahal, Sheraton, Novotel, Holiday Inn, etc., équipent chaque année plus de 100.000 chambres d'hôtel avec des sèche-cheveux VALERA.

Choisissez VALERA Hospitality:

Fabrication et développement en interne: VALERA conçoit, dessine et produit tous ses sèche-cheveux et sèche-mains dans son usine de Ligornetto implantée dans le Tessin.

Qualité suisse: les appareils VALERA se caractérisent par leurs performances à la pointe de la technologie, par leur fiabilité, leur sécurité et leur design – Ce sont des produits «Swiss Made».

Sécurité garantie: tous les appareils VALERA sont conformes aux normes de sécurité les plus pointues et portent les marques de contrôle d'instituts de renommée internationale. VALERA jouit depuis 1995 de la certification ISO 9001, renouvelée en 2010 conformément à la norme ISO 9001:2008.

Spécialiste du cheveu: VALERA exerce exclusivement son activité dans le segment des appareils de soins capillaires et jouit d'une compétence particulière dans ce domaine.

Savoir-faire professionnel: VALERA met en pratique la technologie et les performances de sèche-cheveux professionnels dans les hôtels: technologie ionique, temps de séchage rapide, fonctions innovantes comme le dispositif anti-entortillement Rotocord incorporé dans les sèche-cheveux manuels.

Résistances aux ondes SECURITY:

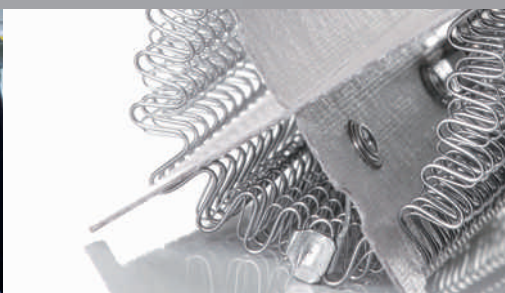
l'utilisation exclusive de résistances à filaments ondulés (et non pas à spirale) garantit une plus longue durée de vie, une qualité supérieure et une sécurité accrue des sèche-cheveux.

Respect de l'environnement: les sèche-cheveux VALERA permettent un réglage basse consommation, ont une longue durée de vie et une rapidité de séchage élevée même à faible puissance.

Politique écologique: VALERA est engagée dans un processus de développement durable. Tous les produits «Swiss Made» sont réalisés avec des matériaux recyclables à 95 % et ne contiennent aucune substance nocive (directive RoHS - restriction de l'utilisation de certaines substances dangereuses dans les équipements électriques et électroniques). VALERA est membre de la «Schweizer Recycling-Gesellschaft S.EN.S.»* et utilise uniquement dans son usine de l'électricité produite à partir de sources d'énergie renouvelables, notamment de l'énergie hydraulique.

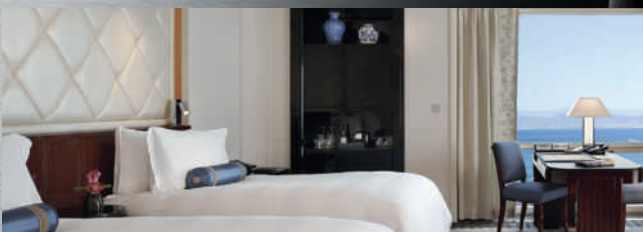
VALERA Hospitality: le meilleur choix

* «Stiftung Entsorgung Schweiz»: société suisse de recyclage des appareils électriques et électroniques.





New colour



Asciugacapelli professionali in acciaio
Professionelle Metall-Haartrockner
Professional steel hairdryers
Sèche-cheveux professionnels en acier



COOL TOUCH



SECURITY
ON/OFF
PUSH BUTTON



SUPER IONIC
CONDITIONING



AC MOTOR



+2000 h
EXTRA
LONG LIFE

SWISS METAL MASTER 2000 Push

Mod. 584.02/IP

- Asciugacapelli 2000W

- Corpo in acciaio cromato Premium
- Motore a collettore AC LONG-LIFE
- Generatore di Ioni
- Tourmaline Technology
- Resistenza a onda SECURITY
- 6 combinazioni di temperatura/flusso dell'aria
- Pulsante acceso/spento
- Bocchetta ultrastretta
- Filtro metallico removibile
- Cordone spiralato

- Hairdryer 2000W

- Metal body in chrome plated premium steel
- LONG-LIFE AC Universal Motor
- Ions-Generator
- Tourmaline Technology
- Ripple wire SECURITY heating element
- 6 air flow/temperature combinations
- On /Off push button
- Ultra-narrow concentrator nozzle
- Removable metallic filter
- Spiral cable

- Haartrockner 2000W

- Metallgehäuse aus verchromtem Premium-Stahl
- LONG-LIFE AC Kollektormotor
- Ionen-Generator
- Tourmaline Technology
- SECURITY Welldrahtheizelement
- 6 Temperatur/Luftstrom-Schaltkombinationen
- Ein / Aus Druckschalter
- Extra schmale Ondulierdüse
- Abnehmbarer Metallfilter
- Spiralkabel

- Sèche-cheveux 2000W

- Corps en acier chromé Premium
- Moteur à collecteur AC LONG-LIFE
- Ionisateur
- Tourmaline Technology
- Élément chauffant à onde SECURITY
- 6 combinaisons de température/ventilation
- Bouton poussoir on / off
- Embout concentrateur ultra-fin
- Filtre métallique amovible
- Cordon spiralé

Colours: Silver Gold

Mod. dép.



SWISS  MADE

SWISS METAL MASTER 1200 Light Push

Mod. 584.03/P

Come mod. 584.02/IP, ma 1200W

- Motore DC-Pro LONG-LIFE
- Senza generatore di ioni
- Senza Tourmaline Technology

Same as mod. 584.02/IP, but 1200W

- LONG-LIFE DC-Pro Motor
- Without Ions-Generator
- Without Tourmaline Technology

Wie Mod. 584.02/IP, jedoch 1200W

- LONG-LIFE DC-Pro Motor
- Ohne Ionen-Generator
- Ohne Tourmaline Technology

Comme mod. 584.02/IP, mais 1200W

- Moteur DC-Pro LONG-LIFE
- Sans Ionisateur
- Sans Tourmaline Technology



DC-Pro MOTOR



+1500 h
EXTRA
LONG LIFE



ECO-FRIENDLY

Colours: Silver

Mod. dép.



SWISS  MADE



UNIVERSAL

Mod. 040

- Supporto da parete universale per asciugacapelli
- Universeller Wandhalter für Haartrockner
- Universal wall holder for hairdryers
- Support mural universel pour sèche-cheveux



UNIVERSAL Chrome

Mod. 040/C

- Come Mod. 040, ma cromato
- Wie Mod. 040, jedoch verchromt
- Same as Mod. 040, but chrome plated
- Comme Mod. 040, mais chromé



BLACK POUCH

Mod. B01

- Sacchetto di protezione in flanella 300x400 mm
- Flanell-Aufbewahrungsbeutel 300x400 mm
- Flannel pouch 300x400 mm
- Sachet de protection en flanelle 300x400 mm





HOTELLO



INSTALLATION



ECO-FRIENDLY

- Asciugacapelli murale 1200W
- Timer di sicurezza 8 min.
- Accensione automatica a sganciamento bocchetta
- Bocchetta cool-touch girevole
- Tubo flessibile estensibile fino a m 1,20
- Pratico montaggio a muro senza necessità di aprire l'apparecchio
- 2 possibilità di allacciamento a rete:
 - diretto a cavo di rete che esce dal muro (hardwire)
 - alla presa tramite cavo con spina (softwire)
- Grado di protezione: IP24
- Completo di tasselli + viti per il fissaggio a muro

- Wand-Haartrockner 1200W
- 8 Min. Sicherheits-Zeitschalter
- Automatische Einschaltung nach Handgriff-Abnahme
- Cool-touch-Handgriff drehbar
- Flexibler Schlauch 1,20 m
- Praktische Wandmontage ohne das Gerät öffnen zu müssen
- 2 Anschlussmöglichkeiten:
 - Elektrischer Festanschluss
 - Direkter Steckeranschluss
- Schutzgrad: IP24
- Einschl. Schrauben und Dübel zur Wandbefestigung

Mod. 830.01/T

- Wall-mounted hairdryer 1200W
- 8 mins automatic safety timer
- Automatic switching on when removing the handgrip from its holder
- "Cool touch" swivel handgrip
- Extensible hose (up to m 1,20)
- Easy wall-mounting without opening
- 2 possibilities of electrical wiring
 - direct connection to electrical mains (hardwire)
 - connection with plug (softwire)
- Protection class: IP24
- Fixation screws and washers included
- Sèche-cheveux mural 1200W
- Temporisateur de sécurité 8 min
- Allumage automatique à la prise en main du flexible
- Embout "cool touch" tournant
- Tuyau souple extensible jusqu'à 1,20 m
- Montage au mur pratique sans ouverture de l'appareil
- 2 possibilités de raccordement au réseau électrique:
 - direct par un câble d'alimentation relié à un boîtier de raccordement mural
 - à une prise électrique par câble avec fiche
- Degré de protection: IP24
- Jeu complet de chevilles + vis pour fixation au mur

Colours: White Silver



SWISS MADE



EXTRA LONG LIFE



HEAVY DUTY

HOTELLO AC

- Come mod. 830.01/T con:
 - Motore a lunga durata AC "Heavy Duty"
- Wie Mod. 830.01/T mit:
 - Long-Life Motor AC "Heavy Duty"

Mod. 830.02/T

- Same as mod. 830.01/T with:
 - Long life motor AC "Heavy Duty"
- Comme mod. 830.01/T avec:
 - Moteur longue durée AC "Heavy Duty"

Colours: White



SWISS MADE



HOTELLO Shaver



110-120V
220-240V



NIGHT LIGHT



INSTALLATION



ECO-FRIENDLY

- Come mod. 830.01/T con:
 - Interruttore acceso/spento di sicurezza
 - Presa rasoio 110-120V e 220-240V
 - Trasformatore d'isolamento di sicurezza
 - Luce di cortesia notturna
- Wie Mod. 830.01/T mit:
 - Ein / Aus Sicherheitsschalter
 - Rasiersteckdose 110-120V und 220-240 V
 - Sicherheits-Trenntransformator
 - Komfort-Nachtlicht

Mod. 830.01/RTL

- Same as mod. 830.01/T with:
 - On/Off safety switch
 - Shaver socket 110-120V and 220-240V
 - Safety isolating transformer
 - Comfort Night Light
- Comme mod. 830.01/T avec:
 - Interrupteur de sécurité on / off
 - Prise rasoir 110-120V et 220-240V
 - Transformateur de sécurité
 - Veilleuse de nuit intégrée

Colours: White



SWISS MADE

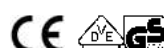
HOTELLO AC Shaver

- Come mod. 830.01/RTL con:
 - Motore a lunga durata AC "Heavy Duty"
- Wie Mod. 830.01/RTL mit:
 - Long-Life Motor AC "Heavy Duty"

Mod. 830.02/RTL

- Same as mod. 830.01/RTL with:
 - Long life motor AC "Heavy Duty"
- Comme mod. 830.01/RTL avec:
 - Moteur longue durée AC "Heavy Duty"

Colours: White



SWISS MADE



12



Asciugacapelli con supporto murale frontale
Haartrockner mit Frontal-Wandhalterung
Wall-mounted hairdryers with frontal holder
Sèche-cheveux à montage mural avec support frontal



PREMIUM 1600 Shaver

Mod. 533.05/037R



SECURITY
ON/OFF
PUSH BUTTON



110-120V
220-240V



NIGHT LIGHT

- Asciugacapelli 1600W
- Tasto di regolazione:
 - 2 posizioni di flusso d'aria
 - 3 posizioni di temperatura d'aria
- Posizione COOL per getto d'aria fredda
- Pulsante acceso/spento
- Supporto da parete:
 - Interruttore acceso/spento di sicurezza
 - Presa rasoio 110-120V e 220-240V
 - Trasformatore d'isolamento di sicurezza
 - Luce di cortesia notturna
- Haartrockner 1600W
- Schiebetaste:
 - 2 Lüfterstufen
 - 3 Temperaturstufen
 - Abkühlstufe COOL
 - Ein / Aus Druckschalter
- Wandhalter
 - Ein / Aus Sicherheitsschalter
 - Rasiersteckdose 110-120V und 220-240 V
 - Sicherheits-Trenntransformator
 - Komfort-Nachtlicht

- Hairdryer 1600W
- Slide switch:
 - 2 air flow settings
 - 3 air temperature settings
- COOL air setting
- On/Off push button
- Wall holder:
 - On/Off safety switch
 - Shaver socket 110-120V and 220-240V
 - Safety isolating transformer
 - Comfort Night Light
- Sèche-cheveux 1600W
- Interrupteur à glissière:
 - 2 positions de ventilation
 - 3 positions de chauffe
- Position COOL à air froid
- Bouton poussoir on / off
- Support mural
 - Interrupteur de sécurité on / off
 - Prise rasoir 110-120V et 220-240V
 - Transformateur de sécurité
 - Veilleuse de nuit intégrée

Colours: White

Mod. dép.



SWISS  MADE

PREMIUM 1200 Shaver

Mod. 533.03/037R



ECO-FRIENDLY

- Come mod. 533.05/037R, ma 1200W
- Wie Mod. 533.05/037R, jedoch 1200W

- Same as mod. 533.05/037R, but 1200W
- Comme mod. 533.05/037R, mais 1200W

Colours: White

Mod. dép.



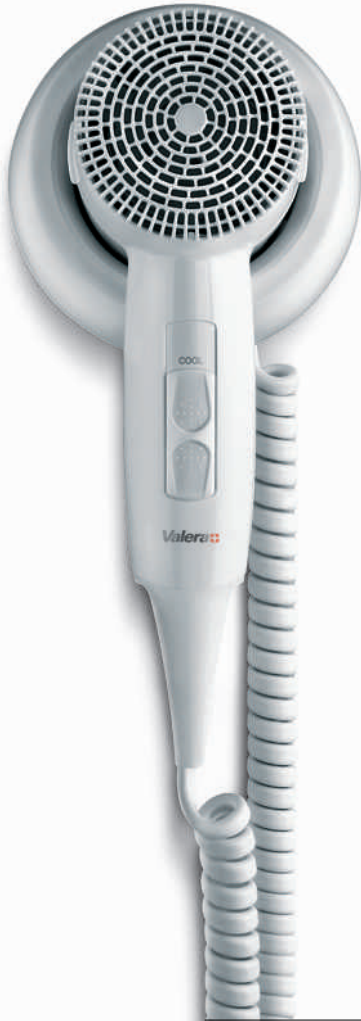
SWISS  MADE



Bellevue Palace, Bern (Switzerland) - Equipped with VALERA hairdryers.







PREMIUM 1600 Compact Super Mod. 533.05/036



SECURITY
ON/OFF
PUSH BUTTON

- Asciugacapelli 1600W
- Tasto di regolazione:
 - 2 posizioni di flusso d'aria
 - 3 posizioni di temperatura d'aria
- Posizione COOL per getto d'aria fredda
- Pulsante acceso/spento

- Supporto da parete:
 - Interruttore luminoso acceso/spento di sicurezza

- Hairdryer 1600W
- Slide switch:
 - 2 air flow settings
 - 3 air temperature settings
- COOL air setting
- On/Off push button
- Wall holder:
 - On/Off safety switch with pilot lamp

- Haartrockner 1600W
- Schiebetaste:
 - 2 Lüfterstufen
 - 3 Temperaturstufen
- Abkühlstufe COOL
- Ein / Aus Druckschalter

- Wandhalter:
 - Ein / Aus Sicherheitsschalter mit Beleuchtung

- Sèche-cheveux 1600W
- Interrupteur à glissière:
 - 2 positions de ventilation
 - 3 positions de chauffe
- Position COOL à air froid
- Bouton poussoir on / off
- Support mural:
 - Interrupteur de sécurité on / off avec lampe témoin

Colours: White

Mod. dép.



SWISS MADE

PREMIUM 1200 Compact Super Mod. 533.03/036



ECO-FRIENDLY

- Come mod. 533.05/036, ma 1200W
- Wie Mod. 533.05/036, jedoch 1200W

- Same as mod. 533.05/036, but 1200W
- Comme mod. 533.05/036, mais 1200W

Colours: White

Mod. dép.



SWISS MADE



PREMIUM 1200 Compact Mod. 533.04/036



SECURITY
ON/OFF
PUSH BUTTON

- Asciugacapelli 1200W
- Pulsante acceso/spento
- 1 posizione di temperatura/flusso dell'aria

- Supporto da parete:
 - Interruttore luminoso acceso/spento di sicurezza

- Hairdryer 1200W
- On/Off push button
- 1 temperature / air flow setting

- Wall holder:
 - On/Off safety switch with pilot lamp



ECO-FRIENDLY

- Haartrockner 1200W
- Ein / Aus Druckschalter
- 1 Temperatur- / Lüfterstufe

- Wandhalter:
 - Ein / Aus Sicherheitsschalter mit Beleuchtung

- Sèche-cheveux 1200W
- Bouton poussoir on / off
- 1 position de température / flux d'air

- Support mural:
 - Interrupteur de sécurité on / off avec lampe témoin

Colours: White

Mod. dép.



SWISS MADE



New design



Asciugacapelli con supporto murale
Haartrockner mit Wandhalterung
Wall-mounted hairdryers with holder
Sèche-cheveux à montage mural avec support



SECURITY
ON/OFF
PUSH BUTTON



110-120V
220-240V



NIGHT LIGHT

1875 W

EXCEL 1875 Shaver

- Asciugacapelli professionale 1875W
- Tasto di regolazione del flusso d'aria: 2 posizioni
- Tasto di regolazione temperatura dell'aria: 3 posizioni
- 6 combinazioni di temperatura/flusso d'aria
- Posizione COOL per getto aria fredda
- Filtro asportabile
- Pulsante acceso/spento
- Supporto da parete
- Interruttore acceso/spento di sicurezza
- Presa rasoio 110-120V e 220-240V
- Trasformatore d'isolamento di sicurezza
- Luce di cortesia notturna
- Profi-Haartrockner 1875W
- Luftstrom-Einstellung: 2-stufige Schiebetaste
- Lufttemperatur-Einstellung: 3-stufige Schiebetaste
- 6 Schaltkombinationen
- Abkühlstufe COOL
- Abnehmbarer Haarfilter
- Ein / Aus Druckschalter
- Wandhalter
- Ein / Aus Sicherheitsschalter
- Rasiersteckdose 110-120V und 220-240V
- Sicherheits-Trenntransformator
- Komfort-Nachtlicht

Mod. 561.22/032.04L

- Professional hairdryer 1875W
- Air flow control switch: 2 settings
- Air temperature control switch: 3 settings
- 6 air flow / temperature combinations
- COOL air setting
- Removable air filter
- On / Off push button
- Wall holder
- On / Off safety switch
- Shaver socket 110-120V and 220-240V
- Safety isolating transformer
- Comfort Night Light
- Sèche-cheveux professionnel 1875W
- Commutateur de flux d'air: 2 positions
- Commutateur de chauffe: 3 positions
- 6 combinaisons de température/ventilation
- Position COOL à air froid
- Filtre amovible
- Bouton poussoir on / off
- Support mural
- Interrupteur de sécurité on / off
- Prise rasoir 110-120V et 220-240V
- Transformateur de sécurité
- Veilleuse de nuit intégrée

Colours: White



SWISS MADE

EXCEL 1600 Shaver

Come mod. 561.22/032.04L, ma 1600W
Wie Mod. 561.22/032.04L, jedoch 1600W

Mod. 561.17/032.04L

Same as mod. 561.22/032.04L, but 1600W
Comme mod. 561.22/032.04L, mais 1600W

Colours: White Silver



SWISS MADE



Grand Hotel Bellevue, Gstaad (Switzerland) - Equipped with VALERA hairdryers.





PREMIUM SMART 1600 Socket Mod. 533.05/032.02

- Asciugacapelli 1600W
 - Tasto di regolazione:
 - 2 posizioni di flusso d'aria
 - 3 posizioni di temperatura d'aria
 - Posizione COOL per getto d'aria fredda
 - Pulsante acceso/spento
 - Bocchetta
- Supporto da parete
 - Interruttore acceso/spento di sicurezza
 - Presa standard europea 16A
- Haartrockner 1600W
 - Schiebetaste:
 - 2 Lüfterstufen
 - 3 Temperaturstufen
 - Abkühlstufe COOL
 - Ein / Aus Druckschalter
 - Ondulierdüse
- Wandhalter
 - Ein / Aus Sicherheitsschalter
 - Schuko-Steckdose 16A
- Hairdryer 1600W
 - Slide switch:
 - 2 air flow settings
 - 3 air temperature settings
 - COOL air setting
 - On/Off push button
 - Concentrator nozzle
- Wall holder
 - On/Off safety switch
 - Standard European socket 16A
- Sèche-cheveux 1600W
 - Interrupteur à glissière:
 - 2 positions de ventilation
 - 3 positions de chauffe
 - Position COOL à air froid
 - Bouton poussoir on / off
 - Concentrateur d'air
- Support mural
 - Interrupteur de sécurité on / off
 - Prise européenne standard 16A

Colours: White



SWISS MADE

PREMIUM SMART 1200 Socket Mod. 533.03/032.02

- Come mod. 533.05/032.02 ma 1200W
- Same as mod. 533.05/032.02 but 1200W
- Wie Mod. 533.05/032.02 jedoch 1200W
- Comme mod. 533.05/032.02 mais 1200W

Colours: White



SWISS MADE



PREMIUM SMART 1600 Shaver Mod. 533.05/032.04L

- Asciugacapelli 1600W
 - Tasto di regolazione:
 - 2 posizioni di flusso d'aria
 - 3 posizioni di temperatura d'aria
 - Posizione COOL per getto d'aria fredda
 - Pulsante acceso/spento
 - Bocchetta
- Supporto da parete
 - Interruttore acceso/spento di sicurezza
 - Presa rasoio 110-120V e 220-240V
 - Trasformatore d'isolamento di sicurezza
 - Luce di cortesia notturna
- Haartrockner 1600W
 - Schiebetaste:
 - 2 Lüfterstufen
 - 3 Temperaturstufen
 - Abkühlstufe COOL
 - Ein / Aus Druckschalter
 - Ondulierdüse
- Wandhalter
 - Ein / Aus Sicherheitsschalter
 - Rasiersteckdose 110-120V und 220-240V
 - Sicherheits-Trenntransformator
 - Komfort-Nachtlicht
- Hairdryer 1600W
 - Slide switch:
 - 2 air flow settings
 - 3 air temperature settings
 - COOL air setting
 - On/Off push button
 - Concentrator nozzle
- Wall holder:
 - On/Off safety switch
 - Shaver socket 110-120V and 220-240V
 - Safety isolating transformer
 - Comfort Night Light
- Sèche-cheveux 1600W
 - Interrupteur à glissière:
 - 2 positions de ventilation
 - 3 positions de chauffe
 - Position COOL à air froid
 - Bouton poussoir on / off
 - Concentrateur d'air
- Support mural
 - Interrupteur de sécurité on / off
 - Prise rasoir 110-120V et 220-240V
 - Transformateur de sécurité
 - Veilleuse de nuit intégrée

Colours: White



SWISS MADE

PREMIUM SMART 1200 Shaver Mod. 533.03/032.04

- Come mod. 533.05/032.04L, ma 1200W
- Same as mod. 533.05/032.04L, but 1200W
- Senza luce di cortesia
- Without comfort Night Light
- Wie Mod. 533.05/032.04L, jedoch 1200W
- Comme mod. 533.05/032.04L, mais 1200W
- Ohne Komfort-Nachtlicht
- Sans veilleuse de nuit intégrée

Colours: White



SWISS MADE





New



SECURITY
ON/OFF
PUSH BUTTON



110-120V
220-240V



NIGHT LIGHT

ACTION Super Plus 1600 Shaver Mod. 542.06/032.04L

- Asciugacapelli 1600W
- Tasto di regolazione:
 - 2 posizioni di flusso dell'aria
 - 3 posizioni di temperatura dell'aria
- Posizione COOL per getto d'aria fredda
- Pulsante acceso/spento
- Gommini antiscivolo
- Bocchetta
- Supporto da parete:
 - Interruttore acceso/spento di sicurezza
 - Presa rasoio 110-120V e 220-240V
 - Trasformatore d'isolamento di sicurezza
 - Luce di cortesia notturna
- Wandhalter
 - Ein / Aus Sicherheitsschalter
 - Rasiersteckdose 110-120V und 220-240V
 - Sicherheits-Trenntransformator
 - Komfort-Nachtlicht
- Hairdryer 1600W
- Slide switch:
 - 2 air flow settings
 - 3 air temperature settings
- COOL air setting
- On / Off push button
- Anti-slip design
- Concentrator nozzle
- Wall holder:
 - On/Off safety switch
 - Shaver socket 110-120V and 220-240V
 - Safety isolating transformer
 - Comfort Night Light
- Sèche-cheveux 1600W
- Interrupteur à glissière:
 - 2 positions de ventilation
 - 3 positions de chauffe
- Position COOL à air froid
- Bouton poussoir on / off
- Dispositif antiglissement
- Concentrateur d'air
- Support mural
 - Interrupteur de sécurité on / off
 - Prise rasoir 110-120V et 220-240V
 - Transformateur de sécurité
 - Veilleuse de nuit intégrée

Colours: White/Chrome



SWISS MADE



New



SECURITY
ON/OFF
PUSH BUTTON

1800 W

ACTION Super Plus 1800 Mod. 542.14/038A

- Asciugacapelli 1800W
- Tasto di regolazione:
 - 2 posizioni di flusso dell'aria
 - 3 posizioni di temperatura dell'aria
- Posizione COOL per getto d'aria fredda
- Pulsante acceso/spento
- Gommini antiscivolo
- Bocchetta
- Supporto da parete:
 - Interruttore acceso/spento di sicurezza
- Wandhalter
 - Ein / Aus Sicherheitsschalter
- Hairdryer 1800W
- Slide switch:
 - 2 air flow settings
 - 3 air temperature settings
- COOL air setting
- On / Off push button
- Anti-slip design
- Concentrator nozzle
- Wall holder:
 - On/Off safety switch
- Sèche-cheveux 1800W
- Interrupteur à glissière:
 - 2 positions de ventilation
 - 3 positions de chauffe
- Position COOL à air froid
- Bouton poussoir on / off
- Dispositif antiglissement
- Concentrateur d'air
- Support mural
 - Interrupteur de sécurité on / off

Colours: White/Chrome
Black/Chrome



SWISS MADE



SECURITY
ON/OFF
PUSH BUTTON



ECO-FRIENDLY

ACTION Super Plus 1600 Mod. 542.06/038A

- Come mod. 542.14/038A, ma 1600W
- Same as mod. 542.14/038A, but 1600W
- Wie Mod. 542.14/038A, jedoch 1600W
- Comme mod. 542.14/038A, mais 1600W

Colours: White/Chrome
Black/Chrome



SWISS MADE

ACTION Super Plus 1200 Mod. 542.05/038A

- Come mod. 542.14/038A, ma 1200W
- Same as mod. 542.14/038A, but 1200W
- Wie Mod. 542.14/038A, jedoch 1200W
- Comme mod. 542.14/038A, mais 1200W

Colours: White/Chrome
Black/Chrome



SWISS MADE





PREMIUM 1600 Super

- Asciugacapelli 1600W
- Tasto di regolazione:
 - 2 posizioni di flusso d'aria
 - 3 posizioni di temperatura d'aria
- Posizione COOL per getto d'aria fredda
- Pulsante acceso/spento
- Bocchetta
- Supporto da parete:
 - Interruttore acceso/spento di sicurezza

- Haartrockner 1600W
- Schiebetaste:
 - 2 Lüfterstufen
 - 3 Temperaturstufen
- Abkühlstufe COOL
- Ein / Aus Druckschalter
- Ondulierdüse
- Wandhalter
 - Ein / Aus Sicherheitsschalter

Mod. 533.05/038A

- Hairdryer 1600W
- Slide switch:
 - 2 air flow settings
 - 3 air temperature settings
- COOL air setting
- On/Off push button
- Concentrator nozzle
- Wall holder:
 - On/Off safety switch

- Sèche-cheveux 1600W
- Interrupteur à glissière:
 - 2 positions de ventilation
 - 3 positions de chauffe
- Position COOL à air froid
- Bouton poussoir on / off
- Concentrateur d'air
- Support mural
 - Interrupteur de sécurité on / off

Colours: White Mod. dép.



SWISS MADE

PREMIUM 1200 Super

- Come mod. 533.05/038A, ma 1200W
- Wie Mod. 533.05/038A, jedoch 1200W

Mod. 533.03/038A

- Same as mod. 533.05/038A, but 1200W
- Comme mod. 533.05/038A, mais 1200W

Colours: White Mod. dép.



SWISS MADE



PREMIUM 1600

- Asciugacapelli 1600W
- Pulsante acceso/spento
- 1 posizione di temperatura/flusso dell'aria
- Bocchetta
- Supporto da parete:
 - Interruttore acceso/spento di sicurezza

- Haartrockner 1600W
- Ein / Aus Druckschalter
- 1 Temperatur- / Lüfterstufe
- Ondulierdüse
- Wandhalter
 - Ein / Aus Sicherheitsschalter

Mod. 533.06/038A

- Hairdryer 1600W
- On/Off push button
- 1 temperature / air flow setting
- Concentrator nozzle
- Wall holder:
 - On/Off safety switch

- Sèche-cheveux 1600W
- Bouton poussoir on / off
- 1 position de température / flux d'air
- Concentrateur d'air
- Support mural
 - Interrupteur de sécurité on / off

Colours: White Mod. dép.



SWISS MADE

PREMIUM 1200

- Come mod. 533.06/038A, ma 1200W
- Wie Mod. 533.06/038A, jedoch 1200W

Mod. 533.04/038A

- Same as mod. 533.06/038A, but 1200W
- Comme mod. 533.06/038A, mais 1200W

Colours: White Mod. dép.



SWISS MADE

PREMIUM 700

- Come mod. 533.06/038A, ma 700W
- Wie Mod. 533.06/038A, jedoch 700W

Mod. 533.14/038A

- Same as mod. 533.06/038A, but 700W
- Comme mod. 533.06/038A, mais 700W

Colours: White Mod. dép.



SWISS MADE

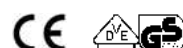
PREMIUM 1100

- Come mod. 533.06/038A, ma 1100W
- Supporto:
 - connessione alla rete elettrica senza interruttore
- Wie Mod. 533.06/038A, jedoch 1100W
- Wandhalter
 - Netzanschluss ohne Schalter

Mod. 533.15/038B

- Same as mod. 533.06/038A, but 1100W
- Wall holder:
 - Connection to electrical mains without switch
- Comme mod. 533.06/038A, mais 1100W
- Support mural
 - Connexion à l'alimentation électrique sans interrupteur

Colours: White Mod. dép.



SWISS MADE





EXECUTIVE 1200 SUPER Mod. 554.02/038A

New



SECURITY
ON/OFF
PUSH BUTTON



ECO-FRIENDLY

- Asciugacapelli 1200W
- Tasto di regolazione:
 - 2 combinazioni di temperatura/flusso d'aria
- Pulsante acceso/spento
- Bocchetta
- Supporto da parete:
 - Interruttore acceso/spento di sicurezza

- Haartrockner 1200W
- Schiebetaste:
 - 2 Temperatur/Luftstrom-Schaltkombinationen
- Ein / Aus Druckschalter
- Ondulierdüse
- Wandhalter:
 - Ein / Aus Sicherheitsschalter

- Hairdryer 1200W
- Slide switch:
 - 2 air flow/temperature settings
- On/Off push button
- Concentrator nozzle
- Wall holder:
 - On/Off safety switch

- Sèche-cheveux 1200W
- Interrupteur à glissière:
 - 2 combinaisons de température/ventilation
- Bouton poussoir on / off
- Concentrateur d'air
- Support mural:
 - Interrupteur de sécurité on / off

Colours: White



SWISS MADE

EXECUTIVE 1200

Mod. 554.01/038B

New



ECO-FRIENDLY

- Asciugacapelli 1200W
- Pulsante acceso/spento
- 1 posizione di temperatura/flusso d'aria
- Bocchetta
- Supporto da parete:
 - Connessione alla rete elettrica senza interruttore

- Haartrockner 1200W
- Ein / Aus Druckschalter
- 1 Temperatur-/Lüfterstufe
- Ondulierdüse
- Wandhalter:
 - Netzanschluss ohne Schalter

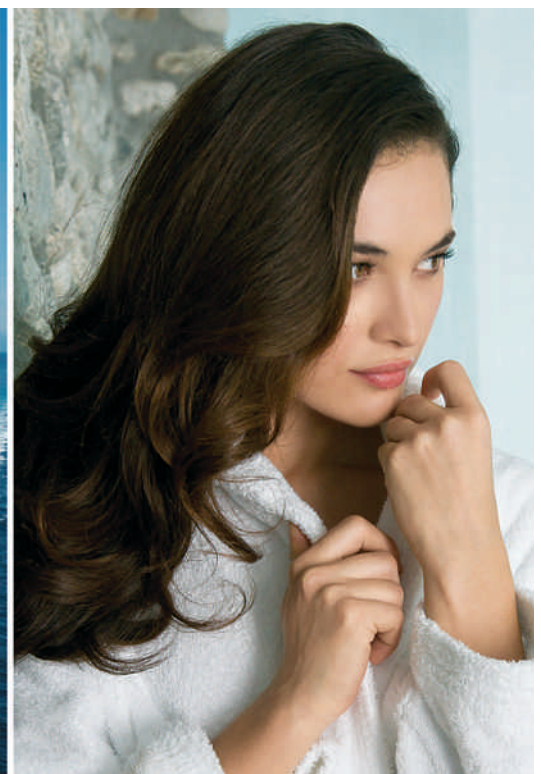
- Hairdryer 1200W
- On/Off push button
- 1 temperature / air flow setting
- Concentrator nozzle
- Wall holder:
 - Connection to electrical mains without switch

- Sèche-cheveux 1200W
- Bouton poussoir on / off
- 1 positions de température / flux d'air
- Concentrateur d'air
- Support mural:
 - Connexion à l'alimentation électrique sans interrupteur

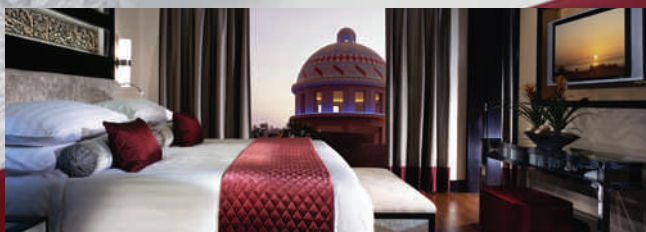
Colours: White



SWISS MADE



MS Queen Victoria - Equipped with VALERA hairdryers.





SECURITY
ON/OFF
PUSH BUTTON

PREMIUM 1600 Drawer

Mod. 533.05/033

- Asciugacapelli 1600W
- Tasto di regolazione:
 - 2 posizioni di flusso dell'aria
 - 3 posizioni di temperatura dell'aria
- Posizione COOL per getto d'aria fredda
- Pulsante acceso/spento
- Bocchetta
- Supporto da cassetto:
 - Interruttore luminoso acceso/spento di sicurezza
- Haartrockner 1600W
- Schiebetaste:
 - 2 Lüfterstufen
 - 3 Temperaturstufen
- Abkühlstufe COOL
- Ein / Aus Druckschalter
- Ondulierdüse
- Halterung für Schublade
 - Ein / Aus Sicherheitsschalter mit Beleuchtung

- Hairdryer 1600W
- Slide switch:
 - 2 air flow settings
 - 3 air temperature settings
- COOL air setting
- On / Off push button
- Concentrator nozzle
- Drawer holder
 - On / Off safety switch with pilot lamp
- Sèche-cheveux 1600W
- Interrupteur à glissière:
 - 2 positions de ventilation
 - 3 positions de chauffe
- Position COOL à air froid
- Bouton poussoir on / off
- Concentrateur d'air
- Support pour tiroir
 - Interrupteur de sécurité on / off avec lampe témoin

Mod. dép.



SWISS MADE

PREMIUM 1200 Drawer

Mod. 533.03/033



ECO-FRIENDLY

- Come mod. 533.05/033 ma 1200W
- Wie Mod. 533.05/033 jedoch 1200W

- Same as mod. 533.05/033 but 1200W
- Comme mod. 533.05/033 mais 1200W

Colours: White

Mod. dép.



SWISS MADE



Hotel Baur au Lac, Zürich (Switzerland) - Equipped with VALERA hairdryers.



Asciugacapelli con pulsante acceso/spento
Haartrockner mit Ein/Aus Druckschalter
Hairdryers with on/off push button
Sèche-cheveux avec bouton poussoir on/off

Fairmont Le Palace, Montreux (Switzerland) - Equipped with VALERA hairdryers.



SPA & WELLNESS 6400 Push

- Asciugacapelli 1200W
- Pulsante acceso/spento
- Motore DC-Pro LONG-LIFE
- 6 combinazioni di temperatura/flusso dell'aria
- 2 bocchette ultra strette
- Filtro metallico removibile
- Cordone spiralato con dispositivo anti-attorcigliamento integrato ROTOCORD

- Haartrockner 1200W
- Ein / Aus Druckschalter
- LONG-LIFE DC-Pro Motor
- 6 Temperatur/Luftstrom-Schaltkombinationen
- 2 extra schmale Ondulierdüsen
- Abnehmbarer Metallfilter
- Spiralkabel mit Dreh-Element gegen Kabelsalat ROTOCORD

Mod. 583.11/P

- Hairdryer 1200W
- On/Off push button
- LONG-LIFE DC-Pro Motor
- 6 air flow/temperature combinations
- 2 ultra-narrow concentrator nozzles
- Removable metallic air filter
- Spiral cable with tangle prevention device ROTOCORD

- Sèche-cheveux 1200W
- Bouton poussoir on / off
- Moteur DC Pro LONG-LIFE
- 6 combinaisons de température/ventilation
- 2 embout concentrateur ultra-fin
- Filtre métallique amovible
- Cordon spiralé avec dispositif anti-entortillement incorporé ROTOCORD



Colours: Black



SWISS MADE



SWISS Nano 9000 Push

- Asciugacapelli 2000W
- Pulsante acceso/spento
- Motore a collettore AC LONG-LIFE
- 6 combinazioni di temperatura/flusso dell'aria
- 2 bocchette ultra strette
- Filtro metallico removibile
- Cordone spiralato

- Haartrockner 2000W
- Ein / Aus Druckschalter
- LONG-LIFE AC Kollektormotor
- 6 Temperatur/Luftstrom-Schaltkombinationen
- 2 extra schmale Ondulierdüsen
- Abnehmbarer Metallfilter
- Spiralkabel

Mod. SN9000 P

- Hairdryer 2000W
- On/Off push button
- LONG-LIFE AC Universal Motor
- 6 air flow/temperature combinations
- 2 ultra-narrow concentrator nozzles
- Removable metallic air filter
- Spiral cable

- Sèche-cheveux 2000W
- Bouton poussoir on / off
- Moteur à collecteur AC LONG-LIFE
- 6 combinaisons de température/ventilation
- 2 embout concentrateur ultra-fin
- Filtre métallique amovible
- Cordon spiralé



Colours: Black



SWISS MADE



PREMIUM 1600 Push

- Asciugacapelli 1600W
- Pulsante acceso/spento
- Tasto di regolazione:
 - 2 posizioni di flusso d'aria
 - 3 posizioni di temperatura d'aria
- Posizione COOL per getto d'aria fredda
- Cordone spiralato

Mod. dép.

Mod. 533.05

- Hairdryer 1600W
- On/Off push button
- Slide switch:
 - 2 air flow settings
 - 3 air temperature settings
- COOL air setting
- Spiral cable

- Sèche-cheveux 1600W
- Bouton poussoir on / off
- Interrupteur à glissière:
 - 2 positions de ventilation
 - 3 positions de chauffe
- Position COOL à air froid
- Cordon spiralé



SWISS MADE



PREMIUM 1200 Push

- Come mod. 533.05, ma 1200W
- Wie Mod. 533.05, jedoch 1200W

Mod. 533.03

- Same as mod. 533.05, but 1200W
- Comme mod. 533.05, mais 1200W



SWISS MADE

Colours: White

Mod. dép.



EXECUTIVE 1200 Push



- Asciugacapelli 1200W
- Pulsante acceso/spento
- Tasto di regolazione:
 - 2 combinazioni di temperatura/ flusso dell'aria
- Bocchetta
- Cordone spiralato

- Haartrockner 1200W
- Ein / Aus Druckschalter
- Schiebetaste:
 - 2 Temperatur/ Luftstrom-Schaltkombinationen
- Onduliertdüse
- Spiralkabel

Mod. 554.02

- Hairdryer 1200W
- On/Off push button
- Slide switch:
 - 2 air flow / temperature settings
- Concentrator nozzle
- Spiral cable

- Sèche-cheveux 1200W
- Bouton poussoir on / off
- Interrupteur à glissière:
 - 2 combinaisons de température/ ventilation
- Concentrateur d'air
- Cordon spiralé



SWISS MADE

Colours: White



EXCEL 1875 Push



- Asciugacapelli 1875W
- Pulsante acceso/spento
- Tasto di regolazione del flusso d'aria: 2 posizioni
- Tasto di regolazione temperatura dell'aria: 3 posizioni
- 6 combinazioni di temperatura/flusso d'aria
- Posizione COOL per getto aria fredda
- Filtro asportabile
- Cordone spiralato

- Haartrockner 1875W
- Ein / Aus Druckschalter
- Luftstrom-Einstellung: 2-stufige Schiebetaste
- Lufttemperatur-Einstellung: 3-stufige Schiebetaste
- 6 Schaltkombinationen
- Abkühlstufe COOL
- Abnehmbarer Haarfilter
- Spiralkabel

Mod. 561.22

- Hairdryer 1875W
- On/Off push button
- Air flow control switch: 2 settings
- Air temperature control switch: 3 settings
- 6 air flow / temperature combinations
- COOL air setting
- Removable air filter
- Spiral cable

- Sèche-cheveux 1875W
- Bouton poussoir on / off
- Commutateur de flux d'air: 2 positions
- Commutateur de chauffe: 3 positions
- 6 combinaisons de température/ventilation
- Position COOL à air froid
- Filtre amovible
- Cordon spiralé



SWISS MADE

1875 W

Colours: White

EXCEL 1600 Push

- Come mod. 561.22, ma 1600W

- Wie Mod. 561.22, jedoch 1600W

Mod. 561.17

- Same as mod. 561.22, but 1600W

- Comme mod. 561.22, mais 1600W



SWISS MADE

Colours: White



ACTION 1800 Push



- Asciugacapelli 1800W
- Pulsante acceso/spento
- Tasto di regolazione:
 - 2 posizioni di flusso d'aria
 - 3 posizioni di temperatura
- Posizione COOL per getto aria fredda
- Cordone spiralato

- Haartrockner 1800W
- Ein / Aus Druckschalter
- Schiebetaste:
 - 2 Lüfterstufen
 - 3 Temperaturstufen
- Abkühlstufe COOL
- Spiralkabel

Mod. 542.14

- Hairdryer 1800W
- On/Off push button
- Slide switch:
 - 2 air flow settings
 - 3 air temperature settings
- COOL air setting
- Spiral cable

- Sèche-cheveux 1800W
- Bouton poussoir on / off
- Interrupteur à glissière:
 - 2 positions de ventilation
 - 3 positions de chauffe
- Position COOL à air froid
- Cordon spiralé



SWISS MADE

Colours: Black/Chrome

ACTION 1600 Push

- Come mod. 542.14, ma 1600W

- Wie Mod. 542.14, jedoch 1600W

Mod. 542.06

- Same as mod. 542.14, but 1600W

- Comme mod. 542.14, mais 1600W



SWISS MADE

Colours: Black/Chrome

ACTION 1200 Push

- Come mod. 542.14, ma 1200W

- Wie Mod. 542.14, jedoch 1200W

Mod. 542.05

- Same as mod. 542.14, but 1200W

- Comme mod. 542.14, mais 1200W



SWISS MADE

Colours: Black/Chrome







FOLD-AWAY 5400 Ionic

- Asciugacapelli 2000W
- Manico pieghevole
- Generatore di Ioni
- Tourmaline Technology
- Motore DC LONG-LIFE
- 6 combinazioni di temperatura / flusso d'aria
- Tasto di raffreddamento COOL
- Griglia di aspirazione incernierata
- Cordone SuperFlex 3 m
- Haartrockner 2000W
- Klappgriff
- Ionen-Generator
- Tourmaline Technology
- LONG-LIFE DC Motor
- 6 Temperatur/Luftstrom-Schaltkombinationen
- Abkühlstufe COOL
- Lufteintrittsgitter anscharniert
- Super-Flex-Kabel 3 m



Colours: Black ■

Mod. SL 5400T

- Hairdryer 2000W
- Foldable handle
- Ions-Generator
- Tourmaline Technology
- LONG-LIFE DC Motor
- 6 air flow/temperature combinations
- COOL air button
- Hinged air inlet grille
- SuperFlex cable 3 m
- Sèche-cheveux 2000W
- Poignée pliante
- Ionisateur
- Tourmaline Technology
- Moteur DC LONG-LIFE
- 6 combinaisons de température / ventilation
- Bouton à air tiède COOL
- Grille d'entrée d'air montée sur charnière
- Câble SuperFlex 3 m



SWISS MADE



EXCEL 2000 Ionic

- Asciugacapelli 2000W
- Generatore di ioni
- 6 combinazioni di temperatura / flusso d'aria compresa la posizione COOL
- Filtro per capelli asportabile
- Haartrockner 2000W
- Ionen-Generator
- 6 Temperatur/Luftstrom-Schaltkombinationen inkl. Abkühlstufe COOL
- Abnehmbarer Haarfilter



Colours: Black ■

Mod. 561.08/I

- Hairdryer 2000W
- Ions-Generator
- 6 air flow/temperature combinations incl. COOL air setting
- Removable air filter
- Sèche-cheveux 2000W
- Ionisateur
- 6 combinaisons de température / ventilation compris la position COOL
- Filtre amovible



SWISS MADE



EXCEL 1800

- Asciugacapelli 1800W
- 6 combinazioni di temperatura / flusso d'aria
- Tasto di raffreddamento COOL
- Con supporto a muro mod. 034
- Filtro per capelli asportabile
- Haartrockner 1800W
- 6 Temperatur/Luftstrom-Schaltkombinationen
- Abkühlstufe COOL
- Mit Wandhalter Mod. 034
- Abnehmbarer Haarfilter



Colours: Black ■

Mod. 561.19

- Hairdryer 1800W
- 6 air flow/temperature combinations
- COOL air button
- With wall holder mod. 034
- Removable air filter
- Sèche-cheveux 1800W
- 6 combinaisons de température / ventilation
- Bouton à air tiède COOL
- Avec support mural mod. 034
- Filtre amovible



SWISS MADE



UNIVERSAL

Mod. 040

- Supporto da parete universale per asciugacapelli
- Universeller Wandhalter für Haartrockner
- Universal wall holder for hairdryers
- Support mural universel pour sèche-cheveux
- Mod. SN..., SL..., 542..., 561..., 584..



UNIVERSAL Chrome

Mod. 040/C

- Come Mod. 040, ma cromato
- Wie Mod. 040 aber verchromt
- Same as Mod. 040, but chrome plated
- Comme Mod. 040, mais chromé



JOLLY

Mod. 034

- Supporto da parete ad anello con dispositivo blocca cavo per asciugacapelli
- Ringförmiger Wandhalter für Haartrockner mit Kabelsperrvorrichtung
- Ring-shaped plastic wall holder with cable locking device for hairdryer
- Support mural à anneau avec dispositif de blocage du fil pour sèche-cheveux
- Mod. SL..., 561..., 542..., 554..., 533..



JOLLY Chrome

Mod. 034/C

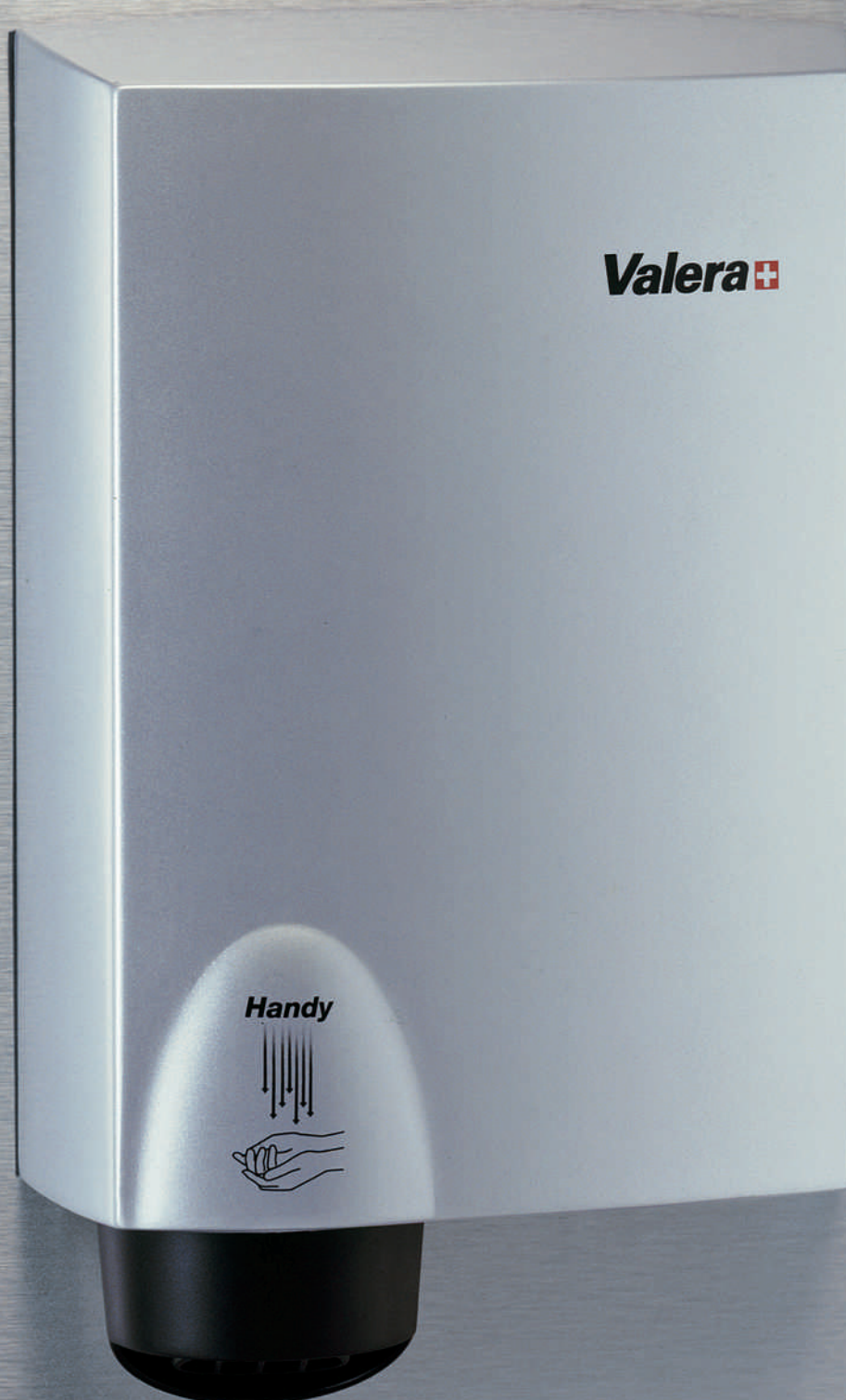
- Come mod. 034, ma cromato
- Wie Mod. 034 aber verchromt
- Same as mod. 034, but chrome plated
- Comme mod. 034, mais chromé



BLACK POUCH

Mod. B01

- Sacchetto di protezione in flanella 300x400 mm
- Flanell-Aufbewahrungsbeutel 300x400 mm
- Flannel pouch 300x400 mm
- Sachtet de protection en flanelle 300x400 mm





HANDY



AUTOMATIC



HEAVY DUTY



EXTRA LONG LIFE



INSTALLATION



- Potente e compatto asciugamani automatico 1500W
- Motore a lunga durata AC Heavy Duty
- Accensione automatica tramite sensore a infrarossi
- Timer di sicurezza
- Pratico montaggio a muro senza necessità di aprire l'apparecchio
- 2 possibilità di allacciamento a rete:
 - diretto a cavo di rete che esce dal muro (hardwire)
 - alla presa tramite cavo con spina (softwire)
- Grado di protezione: IP23
- Completo di tasselli + viti per il fissaggio a muro

- Leistungsstarker und automatischer Kompakt-Händetrockner 1500W
- Long-Life Motor AC Heavy Duty
- Automatische Einschaltung durch Infrarot-Näherungsschalter
- Sicherheits-Zeitschalter
- Praktische Wandmontage ohne das Gerät öffnen zu müssen
- 2 Anschlussmöglichkeiten:
 - Elektrischer Festanschluss
 - Direkter Steckeranschluss
- Schutzgrad: IP23
- einschl. Schrauben und Dübel zur Wandbefestigung

Mod. 831.01

- Powerful and compact automatic hand dryer 1500W
 - Long life motor AC Heavy Duty
 - Automatic on/off switching through infrared sensor
 - Safety timer
 - Easy wall-mounting without opening the appliance
 - 2 possibilities of electrical wiring
 - direct connection to electrical mains (hardwire)
 - connection with plug (softwire)
 - Degree of protection: IP23
 - Fixation screws and screw anchor included
- Sèche-mains automatique 1500W, puissant et compact
 - Moteur longue durée AC Heavy Duty
 - Allumage automatique par capteur à infrarouges
 - Temporisateur de sécurité
 - Montage au mur pratique sans ouverture de l'appareil
 - 2 possibilités de raccordement au réseau électrique:
 - direct par un câble d'alimentation relié à un boîtier de raccordement mural
 - à une prise électrique par câble avec fiche
 - Degré de protection: IP23
 - Jeu complet de chevilles + vis pour fixation au mur

Colours: White Silver

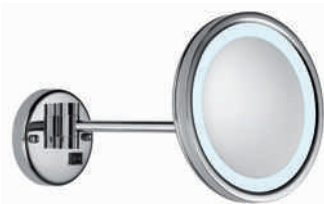


SWISS MADE



The Omnia, Zermatt (Switzerland) - Equipped with VALERA hairdryers.





LED LIGHT



ECO-FRIENDLY

OPTIMA Light ONE

Specchio con lampade LED da parete

- Lampade LED
- 100-240 V, 50-60 Hz
- Interruttore (On/Off)
- Ingrandimento 3x
- Lunghezza braccio 180 mm
- Completamente orientabile
- Materiale: ottone
- Finitura: cromo
- Specchio: Ø 216 mm
- Versione cablata
- Grado di protezione: IP 44

An Wandhalterung montierter beleuchteter Spiegel

- LED-Beleuchtung
- 100-240 V, 50-60 Hz
- Ein/Aus-Schalter
- 3-fache Vergrößerung
- Schwenkarm: Länge 180 mm
- Komplet schwenkbar
- Material: Messing
- Oberfläche: Chrom
- Spiegel: Ø 216 mm
- Fest verdrahtet
- Schutzgrad: IP 44

Mod. 207.05

Wall mounted, led lighted mirror

- LED lighting
- 100-240 V, 50-60 Hz
- On/Off switch
- 3x magnification
- Arm length 180 mm
- Full pivotal adjustment
- Material: brass
- Finishing: chrome plated
- Mirror: Ø 216 mm
- Hard wire application
- Degree of protection: IP 44

Miroir éclairé à fixation murale

- Eclairage à LED
- 100-240 V, 50-60 Hz
- Interrupteur de marche/arrêt
- Grossissement 3x
- Bras: longueur 180 mm
- Entièrement orientable
- Matériau: laiton
- Finition: chrome
- Miroir: Ø 216 mm
- Application câblée
- Degré de protection: IP 44



OPTIMA Classic

Specchio bifacciale da parete a braccio doppio

- Specchio normale + specchio ingranditore 4x
- Braccio doppio: lunghezza braccio esteso 330 mm
- Completamente orientabile
- Materiale: ottone
- Finitura: cromo
- Specchio: Ø 200 mm

An Wandhalterung montierter, zweiarmer doppelseitiger Spiegel

- Normaler Spiegel + 4-fach-Vergrößerungsspiegel
- Doppelter Gelenkarm: Gesamtlänge 330 mm
- Um 360° schwenkbar
- Material: Messing
- Oberfläche: Chrom
- Spiegel: Ø 200 mm

Mod. 207.01

Wall mounted, double sided twin arm mirror

- Plain mirror + 4x magnifying mirror
- Twin arm: extended length 330 mm
- Full pivotal adjustment
- Material: Brass
- Finishing: chrome
- Mirror: Ø 200 mm

Miroir double face double bras à fixation murale

- Miroir normal + miroir agrandisseur 4x
- Double bras: longueur 330 mm
- Pivote sur 360°
- Matériau: laiton
- Finition: chrome
- Miroir: Ø 200 mm



OPTIMA Bar

Specchio bifacciale montato su barra

- Specchio normale + specchio ingranditore 3x
- Lunghezza braccio 220 mm
- Lunghezza barra 155 mm
- Barra completamente orientabile
- Materiale: acciaio
- Finitura: cromo
- Specchio: Ø 229 mm

An Wandstange montierter, doppelseitiger Spiegel

- Normaler Spiegel + 3-fach-Vergrößerungsspiegel
- Schwenkarm: Länge 220 mm
- Wandstange: Länge 155 mm
- Höhenverstellbar und um 360° schwenkbar
- Material: Stahl
- Oberfläche: Chrom
- Spiegel: Ø 229 mm

Mod. 207.00

Barre mounted, double sided mirror

- Plain mirror + 3x magnifying mirror
- Arm length 220 mm
- Bar length 155 mm
- Bar and full pivotal adjustment
- Material: steel
- Finishing: chrome
- Mirror: Ø 229 mm

Miroir double face monté sur barre

- Miroir normal + miroir agrandisseur 3x
- Bras: longueur 220 mm
- Barre: longueur 155 mm
- Se règle en hauteur et pivote sur 360°
- Matériau: acier
- Finition: chrome
- Miroir: Ø 229 mm



Tutti gli asciugacapelli elencati in questo catalogo NON sono adatti per l'installazione e uso in impianti pubblici, palestre, wellness/fitness clubs, spa, ecc. con alta frequenza di pubblico.

Per l'installazione e uso in piccoli impianti pubblici, palestre, wellness/fitness clubs, spa, ecc. con bassa frequenza di pubblico, Valera raccomanda esclusivamente i seguenti modelli: 830.02/T • 830.02/RTL • SN9000 P • 583.11/P • 584.02/IP • 831.01.

Per l'installazione e uso in camere/bagni privati di alberghi, pensioni, abitazioni e nelle cabine di navi, Valera consiglia tutti i modelli del catalogo Hospitality.

Gli asciugacapelli Valera possono essere puliti esternamente usando esclusivamente un panno umido. La pulizia degli asciugacapelli Valera con liquidi, detergenti, solventi, alcohol o altri prodotti chimici è assolutamente proibita.

Ligo Electric SA / Valera non può essere ritenuta responsabile per eventuali danni causati da una pulizia non idonea dell'apparecchio.

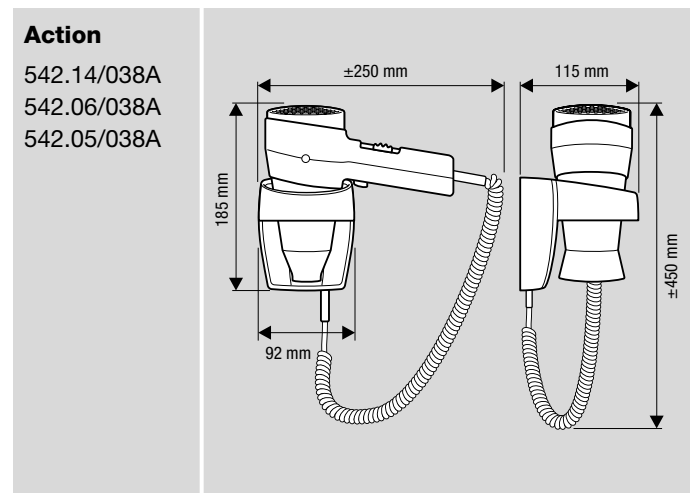
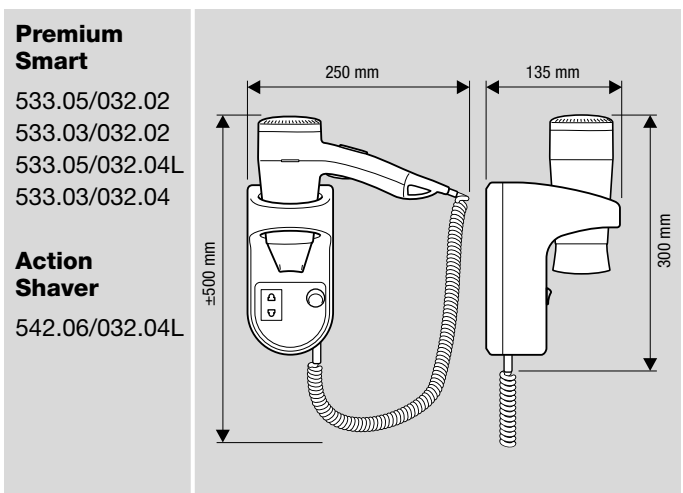
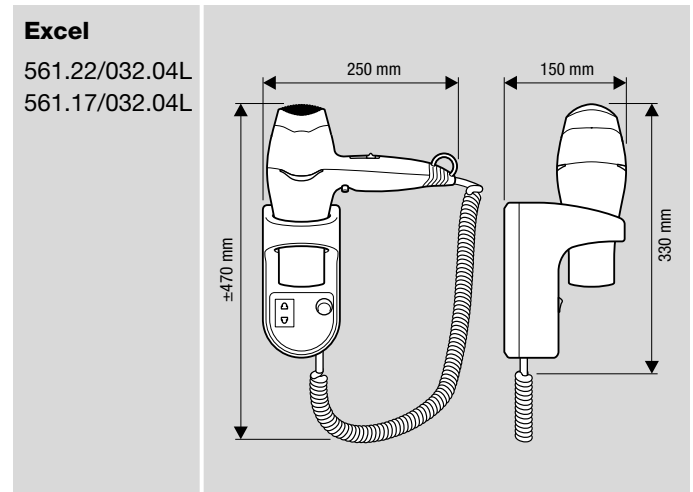
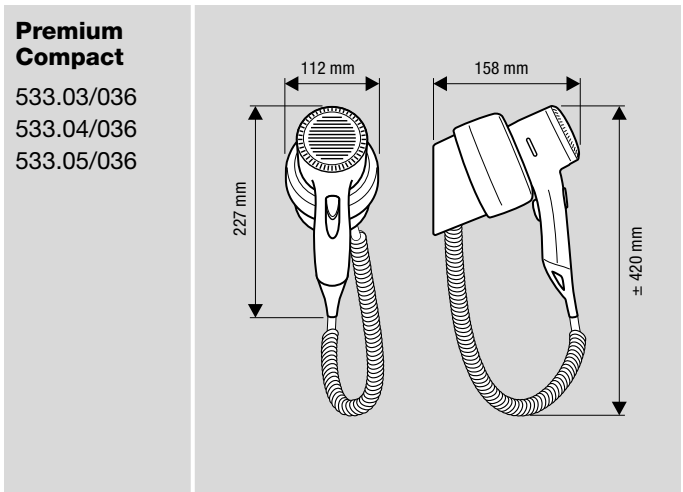
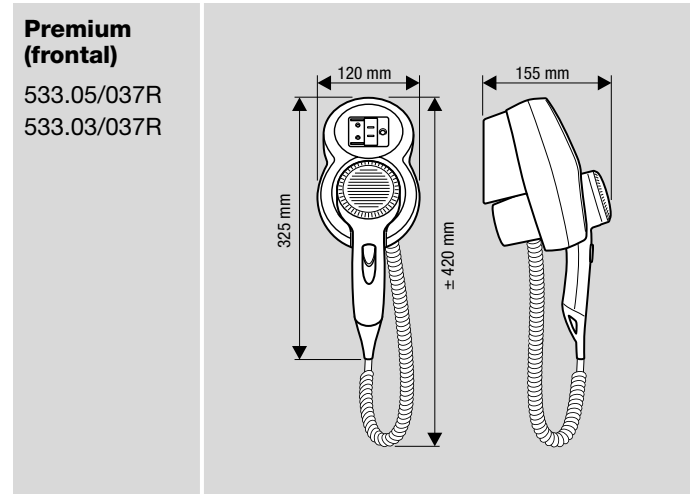
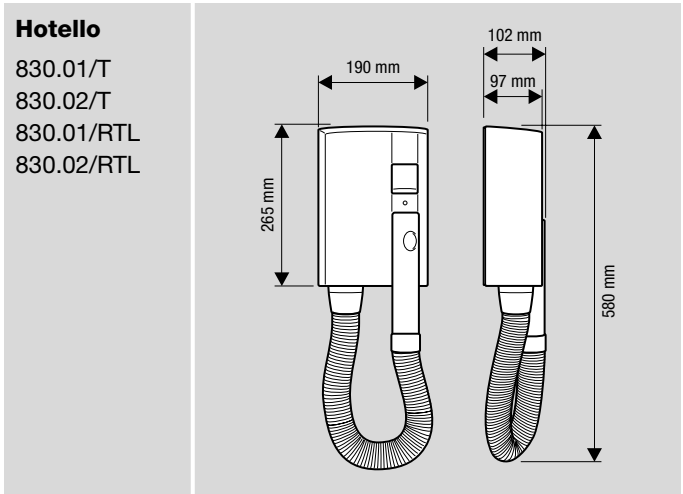
Die Haartrockner aus diesem Katalog sind NICHT für die Installation und Einsatz in öffentlichen Anlagen, Sporthallen, Wellness- und Fitness-Clubs, Spas etc. mit hoher Nutzungsfrequenz geeignet.

Für Installation und Einsatz in kleineren öffentlichen Einrichtungen, Sporthallen, Wellness- und Fitness-Clubs, Spas etc. mit niedriger Nutzungsfrequenz empfiehlt Valera ausschliesslich die folgenden Modelle: 830.02/T • 830.02/RTL • SN9000 P • 583.11/P • 584.02/IP • 831.01.

Für Installation und Einsatz in Gästezimmern oder -bädern von Hotels, Pensionen, in Wohnungen und Schiffskabinen empfiehlt Valera alle Modelle des Hospitality Katalogs.

Die Außenflächen der Valera Wandhaartrockner dürfen nur mit einem feuchten Tuch gereinigt werden. Die Reinigung der Valera Haartrockner mit Flüssigkeiten, Reinigern, Lösungsmitteln, Alkohol und sonstigen Chemikalien ist streng verboten.

Ligo Electric SA / Valera lehnt jegliche Haftung für Schäden ab, die durch unsachgemäße Reinigung verursacht werden.



The hairdryers listed in this catalogue are NOT suitable for installation or use in public areas, gyms, wellness/fitness clubs, spas, etc. with high frequency of users.

For installation and use in small public places, gyms, wellness/fitness clubs, spas, etc. with low frequency of users, Valera recommends the following models only: 830.02/T • 830.02/RTL • SN9000 P • 583.11/P • 584.02/IP • 831.01.

For installation and use in private hotel bedrooms/bathrooms, guest-houses, homes and ships cabins, Valera recommends all models in the Hospitality catalogue.

Valera hairdryers may only be cleaned externally using a damp cloth. The cleaning of Valera hairdryers with liquids, detergents, solvents, alcohol and other chemical products is strictly prohibited.

Ligo Electric SA / Valera shall not be held responsible for any damage caused by unsuitable cleaning.

Tous les sèche-cheveux énumérés dans ce catalogue NE SONT PAS adaptés pour une installation et une utilisation dans des structures publiques, des gymnases, des clubs de wellness/fitness, des spas, etc., avec grande fréquence d'utilisation.

Pour l'installation et l'emploi dans de petites installations publiques, gymnases, wellness/fitness clubs, spa, etc. avec basse fréquence d'utilisation, Valera recommande exclusivement les modèles suivants: 830.02/T • 830.02/RTL • SN9000 P • 583.11/P • 584.02/IP • 831.01.

Pour l'installation et l'emploi dans les chambres à coucher/salles de bains privées d'hôtels, pensions, habitations et dans les cabines d'embarcations, Valera conseille tous les modèles du catalogue Hospitality.

Pour nettoyer les sèche-cheveux Valera, utilisez uniquement un chiffon humide. Il est formellement interdit de nettoyer les sèche-cheveux Valera avec des liquides, des détergents, des solvants, de l'alcool et autres produits chimiques.

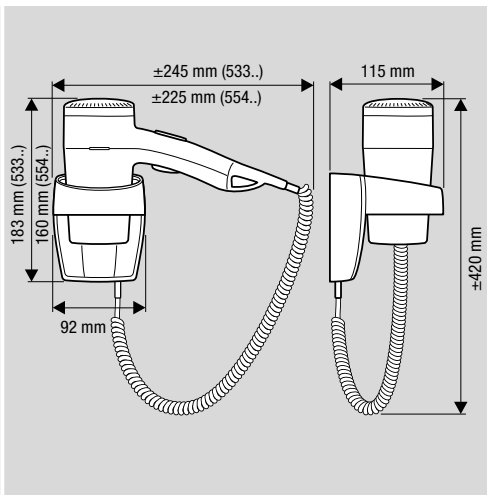
Ligo Electric SA / Valera ne pourra en aucun cas être tenue responsable des dommages occasionnés par un nettoyage inapproprié.

Premium

- 533.03/038A
- 533.04/038A
- 533.05/038A
- 533.06/038A
- 533.14/038A
- 533.15/038B

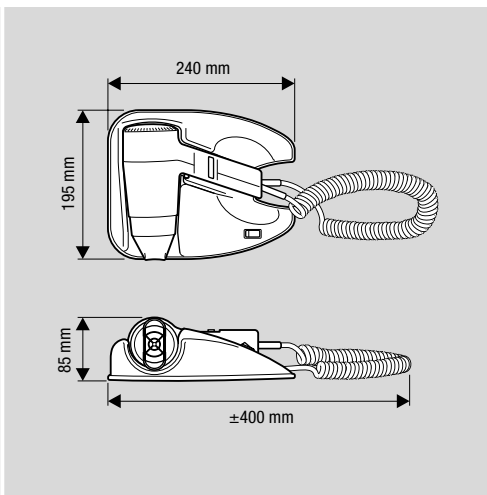
Executive

- 554.02/038A
- 554.01/038B

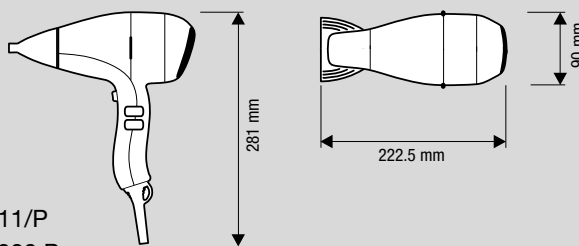
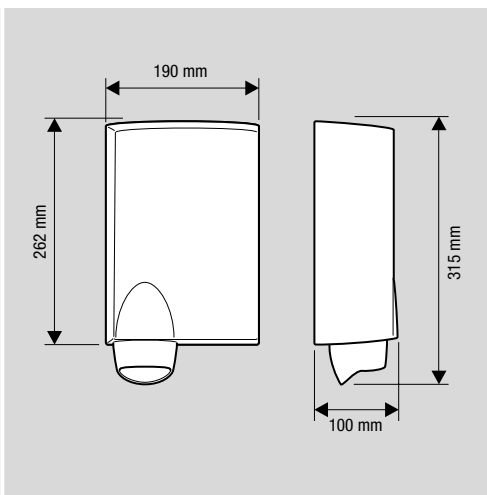


Premium Drawer

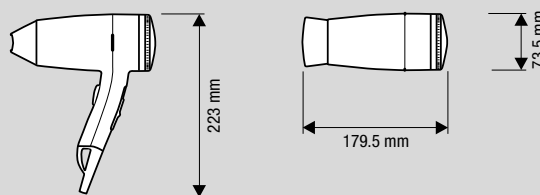
- 533.05/033
- 533.03/033



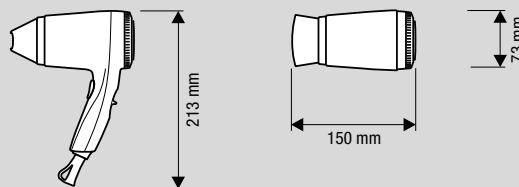
Handy
831.01



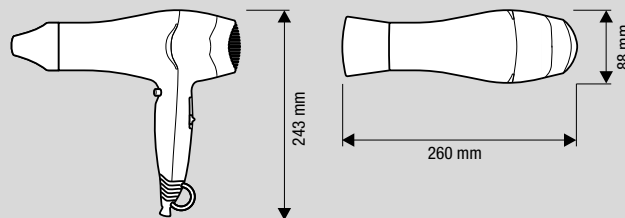
583.11/P
SN9000 P



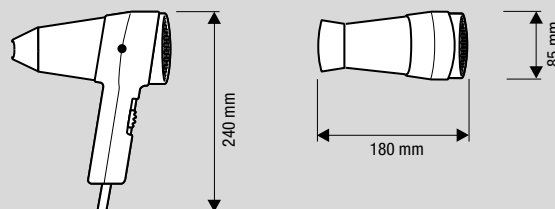
533..



554..



561..



542..

*Swiss Quality:
A Worldwide Success*

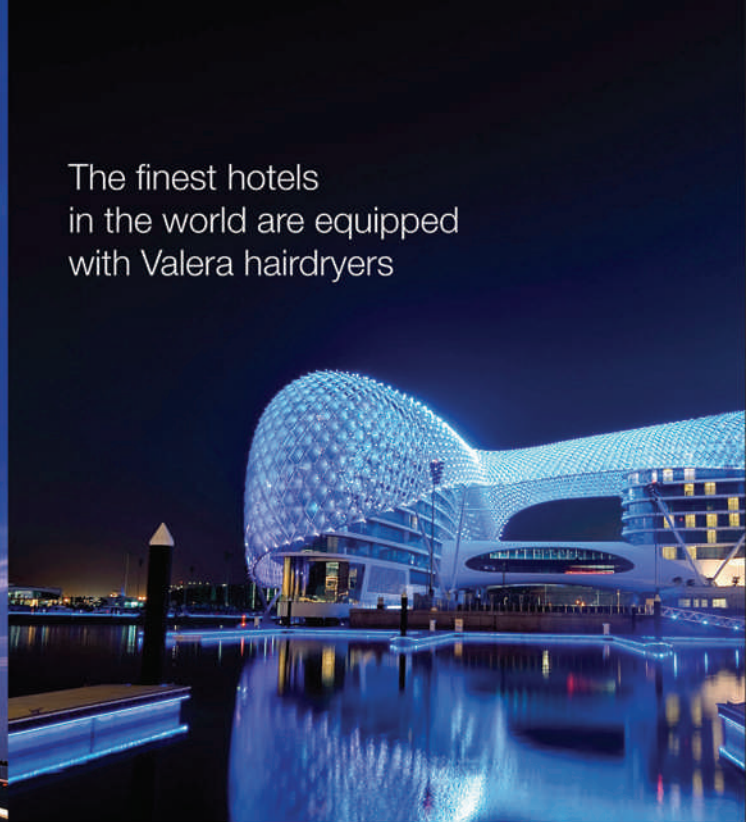




Palace Hotel, Gstaad (Switzerland) – Equipped with VALERA hairdryers.



Burj Al Arab - Dubai



Yas Marina Hotel - Abu Dhabi

The finest hotels
in the world are equipped
with Valera hairdryers

ANGOLA					
Epic Sana Luanda Hotels	Luanda				
AUSTRIA					
Austria Trend Hotels					
Eurothermen Resorts					
Falkensteiner Hotels					
Gruppe Arcotel					
Hotel Sacher	Salzburg				
Holiday Inn	Vienna				
Hotel Sacher	Vienna				
Schick Hotels	Vienna				
BELGIUM					
Hotel Crown Plaza	Liege				
Hotel Ramada	Bruxelles				
Hotel Sheraton	Bruxelles				
Hotel Kempinski	Brugge				
BULGARIA					
Hotel Albena	Albena				
Duni Royal Resort	Sozopol				
Riviera Holiday Club	Varna				
CAPE VERDE					
Hotel Riu Touareg	Boa Vista				
CHINA					
Beijing Macao Swissotel	Beijing				
Hilton	Beijing				
The Hilton Beijing Capital Airport	Beijing				
Park Hyatt	Beijing				
Peninsula Palace	Beijing				
Crowne Plaza Panda Garden	Chengdu				
JW Marriott Hotel	Chongqing				
Hilton	Dalian				
Kempinski	Dalian				
Radisson Plaza Hotel	Hangzhou				
Park Hyatt	Shanghai				
Renaissance Yangtze Hotel	Shanghai				
Sheraton Hua Ting	Shanghai				
The Ritz-Carlton Shanghai	Shanghai, Pudong				
The Portman Ritz-Carlton	Shanghai				
Intercontinental	Shenyang				
Marco Polo	Shenzhen				
The Langham	Shenzhen				
Kempinski	Wuxi				
Grand Hyatt	Hong Kong				
Hyatt Regency Shatin	Hong Kong				
Hyatt Regency Tsimshatsui	Hong Kong				
JW Marriott		Hong Kong			
Langham Place Hotel		Hong Kong			
Mandarin Oriental Hotel		Hong Kong			
Marco Polo Hong Kong Hotel		Hong Kong			
Metropark Hotel Causeway Bay		Hong Kong			
New World Renaissance Hotel		Hong Kong			
Novotel Century		Hong Kong			
Regal Hotel		Hong Kong			
Royal Pacific Hotel		Hong Kong			
The Excelsior		Hong Kong			
The Intercontinental		Hong Kong			
Hotel Lisboa		Macau			
Metropole Hotel		Macau			
Pousada Marina Infante Hotel		Macau			
Presidente Hotel		Macau			
Sintra Hotel		Macau			
Sofitel Macau		Macau			
CROATIA					
Tirena		Dubrovnik			
Park Plaza Histria / Verudela		Pula			
Solaris Ivan/Jure		Šibenik			
Double Tree by Hilton		Zagreb			
Dubrovnik		Zagreb			
CYPRUS					
Aeneas Resort & Spa		Aya Napa			
Atlantica Miramare Beach		Limassol			
CZECH REPUBLIC					
Clarion Congress Hotel		České Budějovice			
Savoy Westend		Karlovy Vary			
Hilton Prague		Prague			
Intercontinental		Prague			
Marriott Courtyard		Prague			
Red & Blue design hotel		Prague			
Sheraton		Prague			
DENMARK					
Phoenix		Copenhagen			
DOMINICAN REPUBLIC					
Hotel Casa de Campo Resort		La Romana			
EGYPT					
Hilton Green Plaza		Alexandria			
Radisson SAS Alex West		Alexandria			
Cleopatra Grand Hotel		Cairo			
Emco Floating Hotels		Cairo			
Intercontinental Pyramids Park		Cairo			
Le Meridien Pyramids Hotel		Cairo			
Movenpick Hotel Media City		Cairo			
Novotel Cairo Air Port		Cairo			
Sheraton El Gezira		Cairo			
Sofitel El Gezira Hotel		Cairo			
The Fairmont Nile City		Cairo			
Hilton El Sokhana		El Sokhana			
Le Meridien Pyramids Hotel		Giza			
Sheraton Dreamland Hotel		Giza			
Grand Hotel		Hurghada			
Hilton Hurghada Plaza		Hurghada			
Hilton Long Beach		Hurghada			
Le Meridien Luxor Hotel		Luxor			
Maritim Jolie Ville		Luxor			
Novotel		Luxor			
Hilton Nabq		Nabq			
Nile Vision Floating Hotel		Nile River			
Coral Sea Resort Hotel		Sharm El Sheikh			
Hilton Fayrouz		Sharm El Sheikh			
Hilton Shallalat		Sharm El Sheikh			
Hilton Sharks bay		Sharm El Sheikh			
Jolie Ville Mövenpick Golf Resort		Sharm El Sheikh			
Marriott Beach Resort		Sharm El Sheikh			
Radisson SAS Resort		Sharm El Sheikh			
Savoy		Sharm El Sheikh			
Sharm Reef Hotel		Sharm El Sheikh			
Sol Melia – Swiss in Sharm		Sharm El Sheikh			
Heights Marriott Beach Resort		Taba			
Hilton		Taba			
Mövenpick		Taba			
ESTONIA					
Hotel Bern		Tallin			
Hotel Tallink TLG Hotell OU		Tallin			
FRANCE					
Mercure Boulogne		Billancourt			
Hotel Gray D'Albion		Cannes			
Radisson SA Magny		Le Hongre			
Disneyland® Hotel		Paris			
Hotel Edouard 7		Paris			
Hotel St. James Albany		Paris			
Pullman Paris Bercy		Paris			
Sofitel		Strasbourg			
GEORGIA					
Marriott Hotels		Tbilisi			



Cornelia Diamond Golf Resort Spa - Turkey

GERMANY

Best Western Parkhotel	Erding
Steigenberger Grandhotel and Spa	Heringsdorf
Hotel an der Oper	München
Hotel Bayerischer Hof	München

GREECE

Lagonissi Resort	Athens
Kontokali Bay	Kerkyra
Corfu Palace	Korfu
Blue Domes	Kos
Amirandes Resort	Kreta
Elounda Beach	Kreta
Robinson Club Kalimera Criti	Kreta
Mykonos Paradise & Spa Hotel	Mykonos
La Marquise	Rhodos
Makedonia Palace	Thessaloniki

HOLLAND

Jolly Hotels	Amsterdam
--------------	-----------

HUNGARY

Best Western Hotel Ambra	Budapest
Budapest Marriott Hotel	Budapest
Marriott Courtyard	Budapest
Mercure Buda	Budapest
Novotel Budapest Centrum	Budapest
Ramada Plaza Hotel	Budapest
Radisson SAS Hotel	Bükfürdő

INDIA

Sheraton Grand Chola Hotel	Chennai
Marriott Hotel	Goa
Four Point Sheraton	Jaipur
Rajputana Sheraton Hotel	Jaipur
Sahara Star Hotel	Mumbai
Sheraton	Mumbai
Taj Mahal	Mumbai
Le Meridien	New Delhi
Maurya Sheraton Hotel	New Delhi
Four Point Sheraton	Pune
Marriott Hotel	Pune

INDONESIA

Conrad	Bali
Grand Hyatt	Bali
Nikko	Bali
J.W. Marriott	Jakarta
Novotel	Palembang

IRAN

Dariush Grand Hotel Kish	Island
--------------------------	--------

ISRAEL

The David Citadel Hotel	Jerusalem
Montefiori Hotel	Tel Aviv
The Crowne Plaza Hotel	Tel Aviv
The Jordan River Hotel	Tiberias

ITALY

Jolly Hotels	
Grand Hotel Piz Galin	Andalo
Hotel Riz	Forte dei Marmi
Hotel Bellevue	Gardone Riviera
Adler Spa Resorts	Gröden
Mirabell Alpenresidence	Hafiling
Castel Fragsburg	Meran
Therme Meran	Meran
Palace Hotel Ravelli	Mezzanoca
Palace Hotel	Mondello
Hotel Delfino Spa	Sorrento
Alpin Garden Wellness Resort	St. Christina
Grand Hotel Billia	St. Vincent
Ruzzini Palace	Venice
Vigilius Mountain Resort	Vigiljoch/Lana

JORDAN

Gand Hyatt Hotel	Amman
Intercontinental Hotel	Amman
Kempinski	Amman
Le Meridien	Amman, Aqaba
Sheraton Hotel	Amman, Dead Sea
Movenpick Resort Tala Bay	Aqaba
Radisson SAS Hotel	Aqaba
Crowne Plaza Hotel & Resort	Dead Sea
Mövenpick	Dead Sea

KUWAIT

Crowne Plaza Hotel	Farwaniya
Safir Airport Hotel	Kuwait City
Hilton Resort	Mangaf
Holiday Inn	Salmiya
Ritz Sharq Hotel	Sharq

LEBANON

Crowne Plaza Hotel	Beirut
Lahoya suites	Beirut
Le Royal Hotel & resort	Beirut
Marriott Hotel	Beirut
Metropolitan Hotels & Resorts	Beirut

Oman

Saifi Suites	Beirut
Byblos Sur Mer	Byblos
Eleven hotel	Faraya
Terrebrune Hotel	Faraya
Veer Hotel & Resort	Kaslik

MALAYSIA

Hyatt Regency Kinabalu	Kota kinabalu, Sabah
Best Western Dua Sentral Hotel	Kuala Lumpur
Kuala Lumpur Golf & Country Club	Kuala Lumpur
Parkroyal Hotel	Kuala Lumpur
Hatten International Hotel	Melaka

MALDIVES

Constance Hotel Experience	
----------------------------	--

MAURITIUS

Hotel Intercontinental Mauritius Resort	
Shanti Maurice A Nira Resort	

MONTENEGRO

Hunguest Hotel Sun Resort	Herceg Novi
---------------------------	-------------

MOROCCO

Hotel Mamounia	Marrakech
----------------	-----------

NORWAY

Scandic Bystranda	Kristiansand
Rica Hotel G20	Oslo
Thon Hotel	Oslofjord
Best Western Tingvold Park Hotel	Steinkjer

OMAN

Intercontinental	Muscat
Shangri-La's Barr Al Jissah	Muscat

PHILIPPINES

Boracay Regency Hotel	Boracay
Boracay Shangri-La Hotel	Boracay
Marco Polo	Davao
Intercontinental Manila	Makaty City
The Manila Peninsula Hotel	Makaty City
Berjaya	Manila
Holiday Inn Hotel & Resort	Ortigas Mandaluyong
Courtyard Inn	Subic Bay Pampanga

POLAND

Copernicus	Cracow
Niebieski Hotel	Cracow



Shanti Maurice A Nira Resort - Mauritius



Hotel Krasicki - Poland

Gdansk Hotel
Hotel Krasicki

Hotel Royal
Hilton Garden Inn
Radisson Blu Sobieski
Hotel Prima Best Western

PORTUGAL

Sheraton Algarve Hotel
Dona Filipa
& San Lorenzo Golf Resort
Praia D'El Rey Marriott Golf
& Beach Resort
Farol Design Hotel
Pestana Casino Park
Pestana Grand Ocean
Resort Hotel
Vale d' Oliveiras Quinta Resort & Spa
Cascade Resort
Yellow Lagos Meia Praia Hotel
Marriott Lisbon
Sana Torre Vasco
de Gama Royal Hotel
Longevity Wellness Resort
Real Marina Hotel & Spa
Vila Vita Parc
Vilalara Thalassa Resort
Le Meridien Penina Golf & Resort
HF Ipanema Park
Martinhal Beach Resort & Hotel
Estalagem do Sado
Vila Sol Spa & Golf Resort

QATAR

W Hotel

ROMANIA

Hotel Berdhart & Tast
Hotel El Greco
Hotel Monte Helly
Hotel Best Western Topaz
Hotel Continental

RUSSIA

Marriott Courtyard
Marriott Courtyard
Arbat
Borodino
Golden Ring

Gdansk
Lidzbark
Warminski
Poznan
Rzeszow
Warsaw
Wroclaw

Albufeira
Almancil
Amoreira
Cascais
Funchal
Funchal
Lagos
Lagos
Lisbon

Lisbon
Monchique
Olhão
Porches
Porches
Portimão
Porto
Sagres
Setúbal
Vilamoura

Doha

Bucharest
Bucharest
Bucharest
Cluj
Timisoara

Irkutsk
Kazan
Moscow
Moscow
Moscow

Holiday Inn Vinogradovo
Izmaylovo
Marriott Hotel
Mezhdunarodnaya
President Hotel
Radisson Royal- Ukraina
Sochi Breeze
Marriott Courtyard
Pulkovskaya Park Inn

SAUDI ARABIA

Tulip Inn Hotel
Intercontinental Dar

Holiday Inn Hotel Half Moon
Park Hyatt Hotel
Um Al Qura Hotel
Fairmont Hotel
Best Western Hotel Plus
Crown Plaza
Four Season Hotel
Holiday Inn
Intercontinental Hotel
Marriott Hotel
Riyadh Palace Hotel

SEYCHELLES

Constance Ephelia Resort
Constance Lemuria Resort

SINGAPORE

Four Seasons Hotel
Intercontinental
Le Meridien
Mandarin Orchard
Mandarin Oriental
Marina Mandarin
Orchard Hotel
Rasa Sentosa Resort
Shangri-la Hotel
St. Regis
Swissotel Merchant Court
The Fullerton Hotel
The Pan Pacific
Traders Hotel

SLOVAKIA

Hotel Dévin
Hotel Safron
SHERATON Bratislava Hotel

Moscow
Moscow
Moscow
Moscow
Moscow
Moscow
Sochi
St.Petersburg
St.Petersburg

Al Khobar
Al Tawheed
Makkah
Bay Al Khobar
Jeddah
Madinah
Makkah
Riyadh
Riyadh/ Al Khobar
Riyadh
Riyadh
Riyadh
Riyadh
Riyadh

Port Launay, Mahe Island
Praslin Island

Bratislava
Bratislava
Bratislava

Tulip House Hotel
Grand Hotel Permon

SLOVENIA

Hotel Park

SOUTH AFRICA

Radisson
The Peninsula
Townhouse Hotel
Hyatt Regency

SPAIN

Paradores de España
Hotel Barcelo Premium
Asia Garden
Hotel Boutique Villa Venecia
Barceló Hotel Sants
Hilton Barcelona Hotel
Hotel Catalonia Fira,
Autograph Collection®
Hotel NH Collection
Hotel Melia Alto Aragon
Insotel Fenicia Prestige
Thalasso SpA
Hotel Princesa Yaiza
Hotel Holiday Inn
Hotel Marriott Marbella
Hilton Garden Inn
Hotel Palas Pineda
Eco Resort Aqa San Blas
Iberostar Antheia Hotel
Hotel Hilton Buenavista

SWEDEN

Elite Plaza Hotel
Park Avenue Elite
Grand Hotel
Elite Marina Tower
Scandic Anglais
Radisson SAS

SWITZERLAND

Holiday Inn Hotels
Ibis Hotels
Novotel Hotels
Radisson SAS
Swissotel
Bellevue Palace
Kurhaus Cademario

Bratislava
Podbanské

Ljubljana

Cape Town
Cape Town
Cape Town
Johannesburg

Alicante
Alicante
Barcelona
Barcelona

Barcelona
Cartagena
Formigal

Ibiza
Lanzarote
Madrid
Marbella
Sevilla
Tarragona
Tenerife
Tenerife
Toledo

Gothenburg
Gothenburg
Mölle
Stockholm
Stockholm
Royal Viking

Basel
Basel
Bern
Cademario

Valera 
HOSPITALITY

Ligo Electric S.A.
Via Ponte Laveggio, 9
CH 6853 Ligornetto (Switzerland)
Tel. +41-91-6416620
Fax +41-91-6473055
e-mail info@ligo.com
www.valera.com

SWISS  MADE