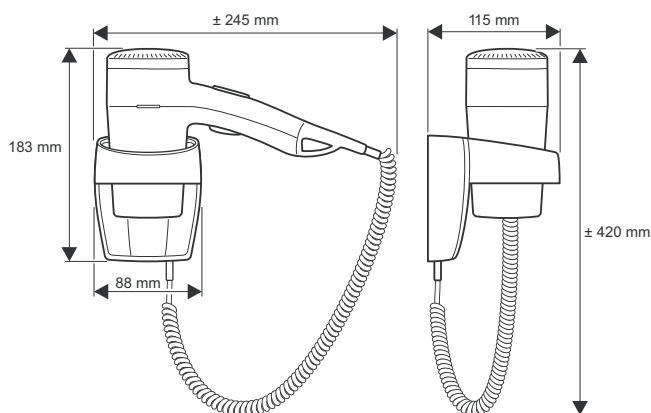


SUSZARKA HOTELOWA

Valera[®] HOSPITALITY



rzeczywiste kolory mogą się różnić od przedstawionych na zdjęciu



PREMIUM 1200

Nr kat.: 533.04/038A

Suszarka hotelowa 1200W na uchwycie ściennym

- Wyłącznik naciskowy
- Końcówka koncentrująca nawiew
- Uchwyt ścienny wyposażony w wyłącznik bezpieczeństwa
- Rozciągliwy przewód
- Kołki i śruby mocujące w zestawie
- Kolor: biały (ecru)

Inne modele tej serii:

- PREMIUM 1600 Super
- PREMIUM 1200 Super
- PREMIUM 1600
- COMPACT 1100
- COMPACT 700



ECO-FRIENDLY



Zastrzeżone wszelkie prawa i możliwość modyfikacji.


HOTEL SOLUTIONS

Dystrybutor:
P.T. LOX Sp. z o. o.
ul. Zawodzie 7A, 02-981 Warszawa
tel. (22) 8587859 | fax (22) 6421421
e-mail: biuro@valera.pl | [www: http://valera.pl](http://valera.pl)

SUSZARKI HOTELOWE

11/2012